
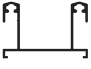




Προφίλ
Profiles Overview
R=1:4


ΠΡΟΦΙΛ PROFILE ΠΡΟΦΙΛ No /Profile No
Βάρος / Weight (gr/m) X mm
Y mm

 M 923 315 28,00
29,95


 M 922 528 45,00
29,95


 M 901 683 45,00
37,50

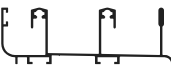
 M 907 737 54,50
37,50


 M 917 818 66,50
37,50

 M 906 868 54,50
62,50


 M 927 1055 106,20
29,95


 M 921 963 91,20
29,95


 M 926 970 91,20
29,95

 M 931 1165 91,20
37,50


ΠΡΟΦΙΛ PROFILE ΠΡΟΦΙΛ No /Profile No
Βάρος / Weight (gr/m) X mm
Y mm


 M 937 1379 106,20
39,45


 M 902 721 28,00
61,00


 M 905 745 28,00
61,00


 M 925 694 28,00
61,00

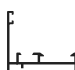
 M 924 740 28,00
61,00

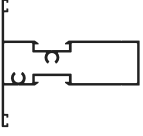

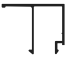



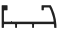



 M 904 175 16,30
19,70



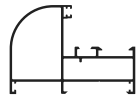
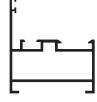
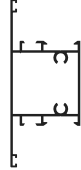
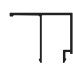
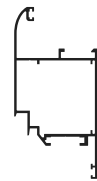

 M 936 673 38,00
38,00

 M 913 306 39,00
19,00

 M 903 314 28,00
37,10

 M 977 591 37,00
46,60

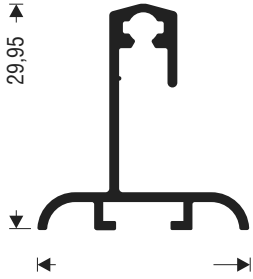
ΠΡΟΦΙΛ PROFILE	ΠΡΟΦΙΛ No Bάρος / Weight (gr/m)	Profile No	X mm	Y mm
	M 951 1055		73,00	67,80
	M 946 229		19,20	26,60
	M 956 293		33,30	26,60
	M 11116 184		15,00	20,00
	M 9071 278		30,00	25,80
	M 9051 359		42,50	27,30
	M 9057 214		29,00	12,00
	M 928 606		21,00	62,50
	M 9008 535		16,10	54,40
	M 9038 763		21,00	70,50

ΠΡΟΦΙΛ PROFILE	ΠΡΟΦΙΛ No Bάρος / Weight (gr/m)	Profile No	X mm	Y mm
	M 9029 421		26,00	33,60
	M 912 225		29,00	37,50
	M 968 967		66,50	47,10
	M 9300 755,1		45,00	50,50
	M 954 977		37,00	89,00
	M 956 293		33,30	26,60
	M 992 995		44,00	91,00
	M 9351 70		16,90	4,60

**Προφίλ
Profiles**
R=1:1

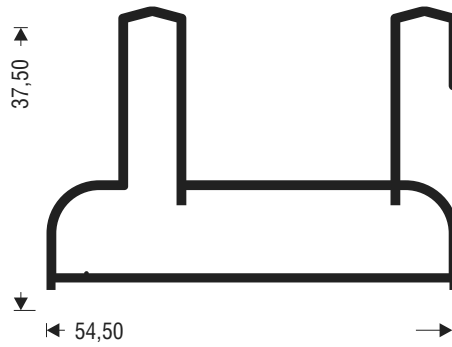
M 923
W=315 gr/m

ΜΟΝΟΣ ΟΔΗΓΟΣ
SINGLE DRIVER



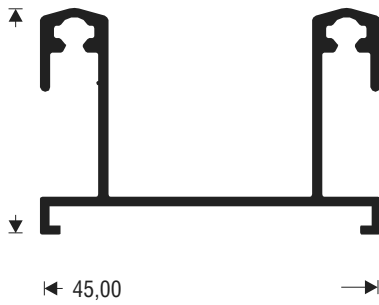
M 907
W=737gr/m

ΔΙΠΛΟΣ ΟΔΗΓΟΣ ΜΕ ΘΑΛΑΜΟ
DOUBLE DRIVER WITH CHAMBER



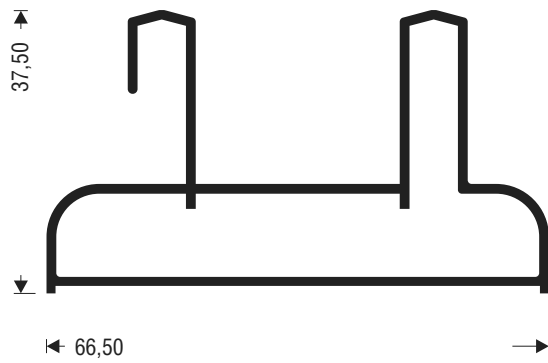
M 922
W=528 gr/m

ΔΙΠΛΟΣ ΟΔΗΓΟΣ
DOUBLE DRIVER



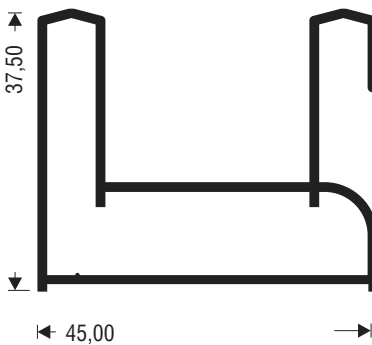
M 917
W=818 gr/m

ΔΙΠΛΟΣ ΟΔΗΓΟΣ ΜΕ ΘΑΛΑΜΟ
DOUBLE DRIVER WITH CHAMBER



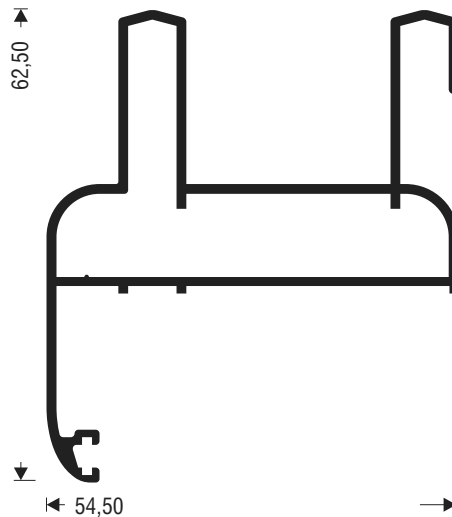
M 901
W=683 gr/m

ΔΙΠΛΟΣ ΟΔΗΓΟΣ ΜΕ ΘΑΛΑΜΟ
DOUBLE DRIVER WITH CHAMBER



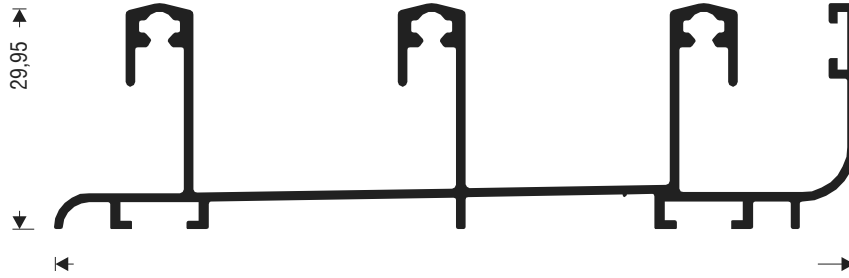
M 906
W=868 gr/m

ΔΙΠΛΟΣ ΟΔΗΓΟΣ ΜΕ ΘΑΛΑΜΟ
DOUBLE DRIVER WITH CHAMBER



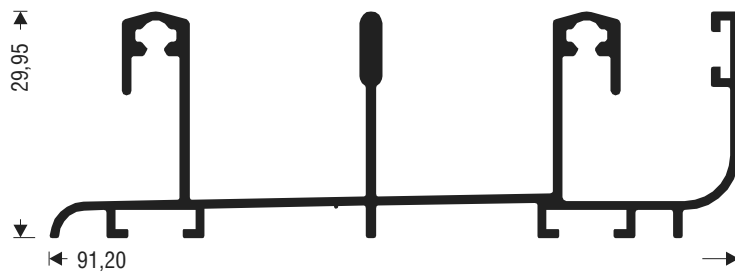
M 927
W=1055gr/m

ΤΡΙΠΛΟΣ ΟΔΗΓΟΣ
TRIPLE DRIVER



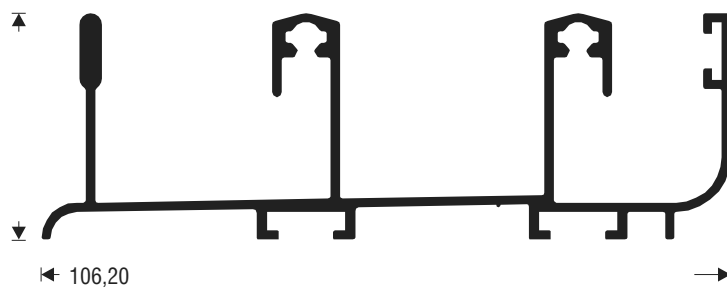
M 921
W=963 gr/m

ΤΡΙΠΛΟΣ ΟΔΗΓΟΣ
TRIPLE DRIVER



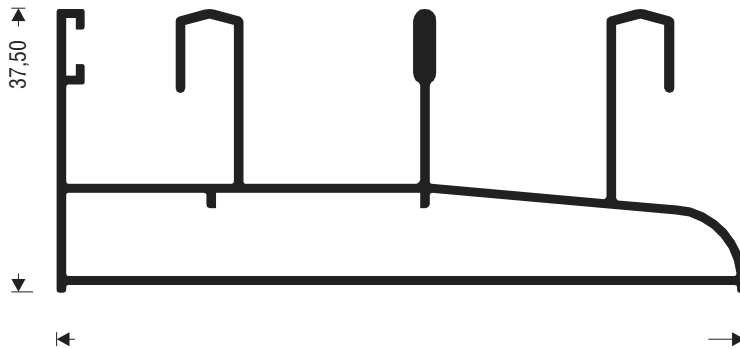
M 926
W=970 gr/m

ΤΡΙΠΛΟΣ ΟΔΗΓΟΣ
TRIPLE DRIVER



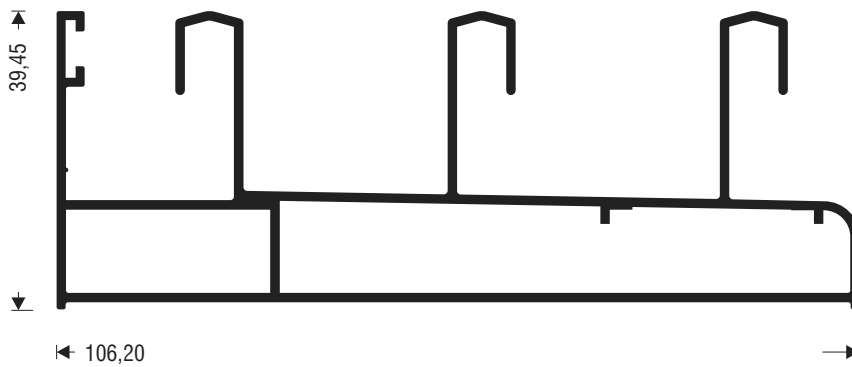
M 931
W=1165 gr/m

ΤΡΙΠΛΟΣ ΟΔΗΓΟΣ ΜΕ ΘΑΛΑΜΟ
TRIPLE DRIVER WITH CHAMBER



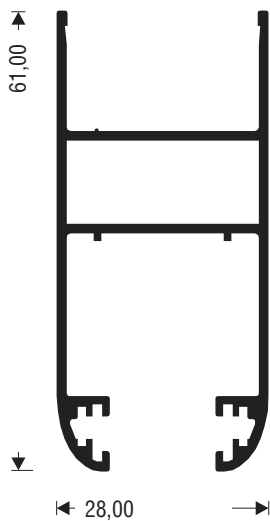
M 937
W=1379 gr/m

ΤΡΙΠΛΟΣ ΟΔΗΓΟΣ ΜΕ ΘΑΛΑΜΟ
TRIPLE DRIVER WITH CHAMBER



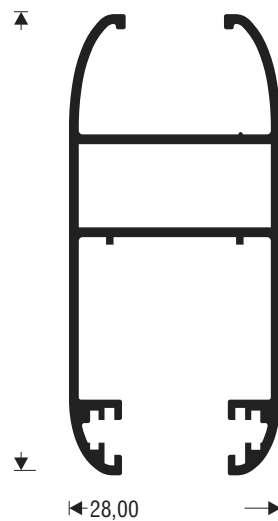
M 902
W=721 gr/m

ΦΥΛΛΟ ΓΙΑ ΔΙΠΛΟ ΤΖΑΜΙ
SASH FOR DOUBLE GLAZING



M 905
W=745 gr/m

ΦΥΛΛΟ ΓΙΑ ΜΟΝΟ ΤΖΑΜΙ
SASH FOR SINGLE GLAZING

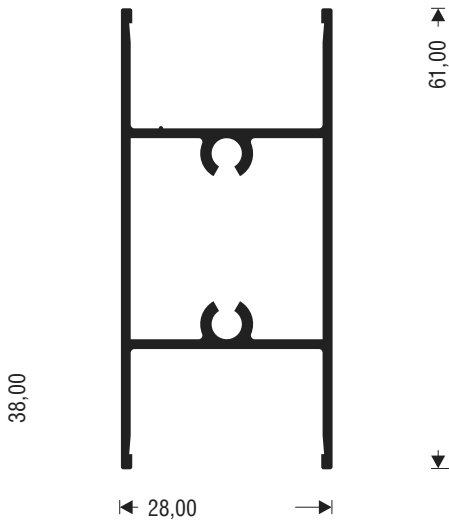


M 925

W=694 gr/m

“T” ΓΙΑ ΔΙΠΛΟ ΤΖΑΜΙ

“T-PROFILE” FOR DOUBLE GLAZING

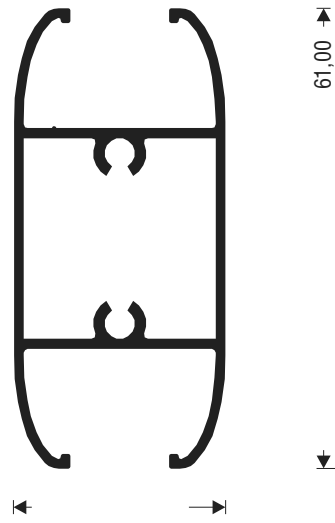


M 924

W=740 gr/m

“T” ΓΙΑ ΜΟΝΟ ΤΖΑΜΙ

“T PROFILE” FOR SINGLE GLAZING

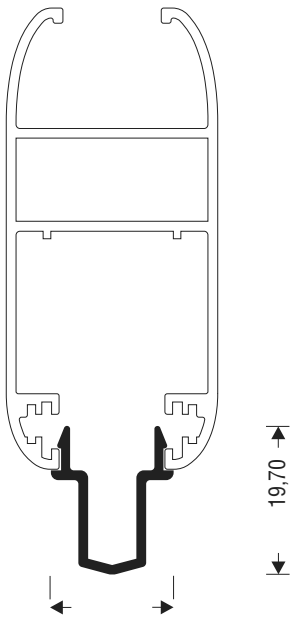


M 904

W=175 gr/m

ΜΠΙΝΙ

ADJOINING PROFILE”

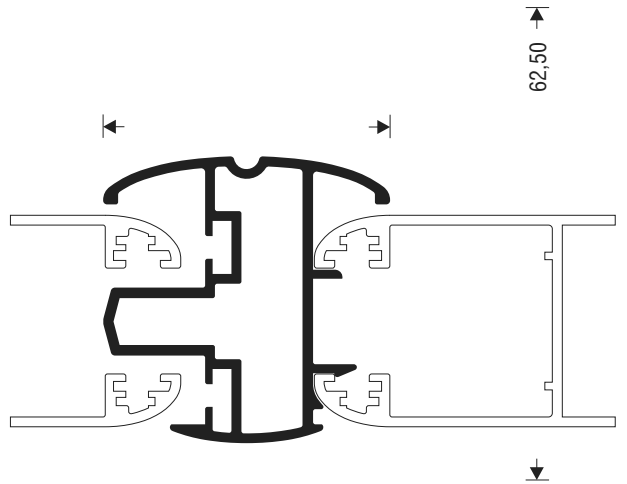


M 936

W=673 gr/m

ΜΠΙΝΙ

ADJOINING PROFILE”

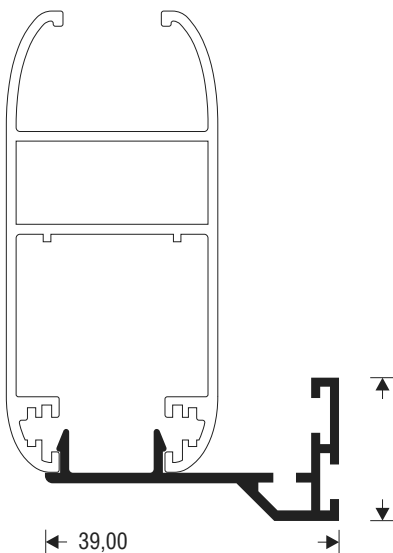


M 913

W=306 gr/m

ΓΑΝΤΖΟΣ

INTERLOCK PROFILE

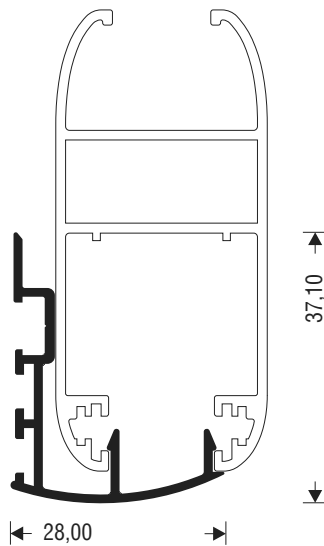


M 903

W=314 gr/m

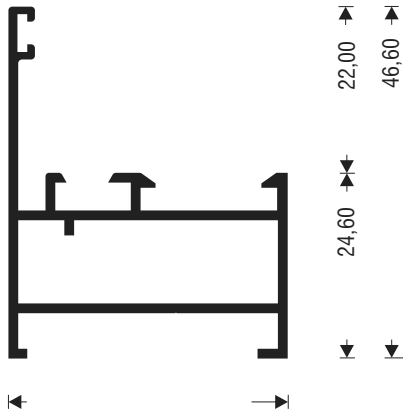
ΓΑΝΤΖΟΣ

INTERLOCK PROFILE



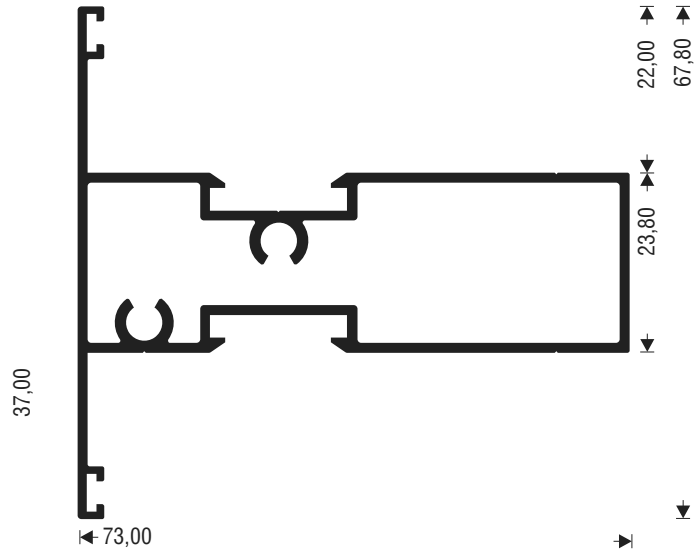
M 977
W=591 gr/m

ΚΑΣΑ ΙΣΙΑ
PLANE FIXED FRAME



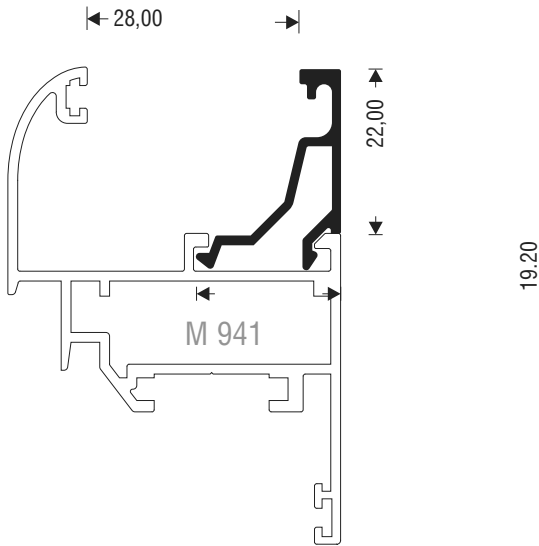
M 951
W = 1055 gr/m

ΔΙΑΧΩΡΙΣΤΙΚΟ ΜΙΚΤΩΝ ΚΑΤΑΣΚΕΥΩΝ
SPECIAL "T" PROFILE



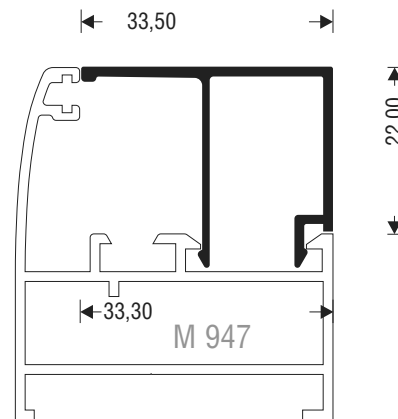
M 946
W=229 gr/m

ΠΗΧΑΚΙ ΔΙΠΛΗΣ ΥΑΛΩΣΗΣ
GLASS HOLDER
FOR DOUBLE GLAZING



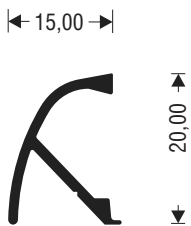
M 956
W = 293 gr/m

ΠΗΧΑΚΙ ΚΑΛΥΠΤΡΑ
FINISHING CAP FOR
FIXED FRAME



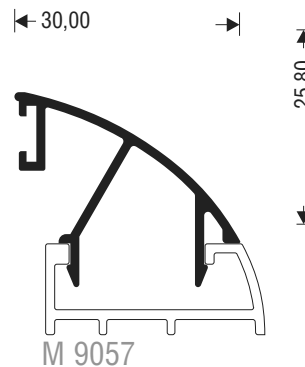
M 11116
W = 184 gr/m

ΝΕΡΟΧΥΤΗΣ
WATER CAP



M 9071
W=278 gr/m

ΚΟΥΜΠΩΜΑ ΧΩΡΝΕΥΤΟΥ
COVER FOR WALL OPENING

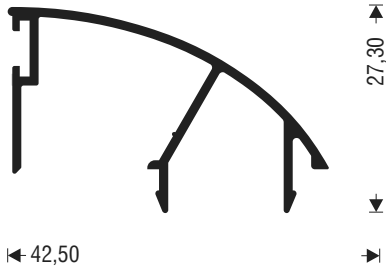


M 9051

W = 359 gr/m

ΚΟΥΜΠΩΤΟ ΣΤΟΝ ΤΟΙΧΟ

COVER

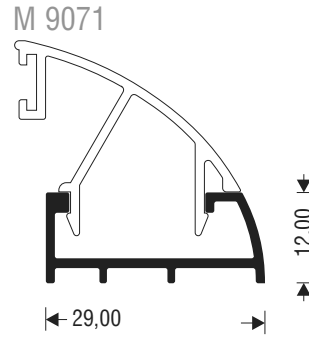


M 9057

W=214 gr/m

ΒΑΣΗ ΚΟΥΜΠΩΜΑΤΟΣ ΧΩΝΕΥΤΟΥ

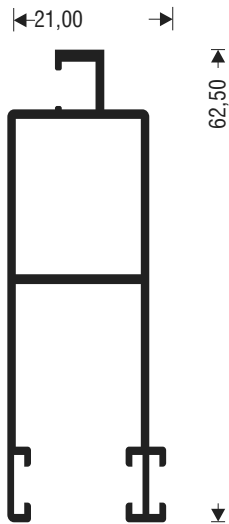
COVER



M 928

W = 606 gr/m

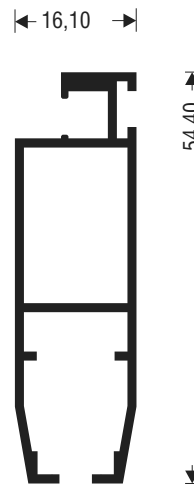
ΦΥΛΛΟ ΣΙΤΑΣ
SASH FOR SCREENS



M 9008

W = 535 gr/m

ΦΥΛΛΟ ΣΙΤΑΣ
SASH FOR SCREENS



M 9038

W = 763 gr/m

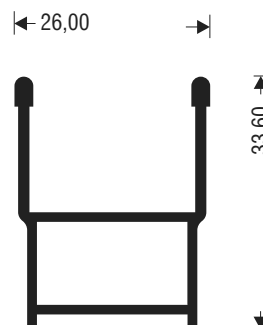
"T" ΣΙΤΑΣ
"T" PROFILE FOR SCREENS



M 9029

W=421 gr/m

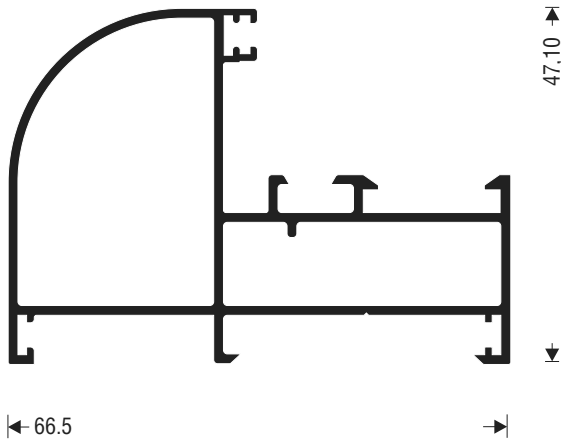
ΔΙΠΛΟΣ ΟΔΗΓΟΣ ΣΙΤΑΣ
DOUBLE DRIVER FOR SCREENS



M 968

W=967 gr/m

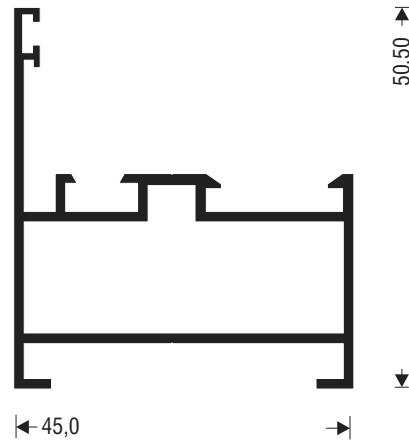
ΚΑΣΑ ΚΑΜΠΥΛΗ
CURVED FIXED FRAME



M 9300

W=755,10 gr/m

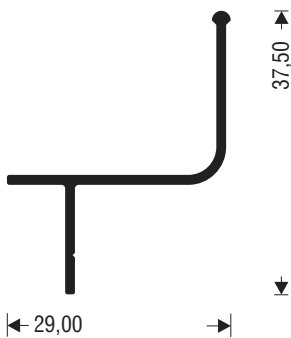
ΚΑΣΑ ΙΣΙΑ
PLANE FIXED FRAME



M 912

W = 225 gr/m

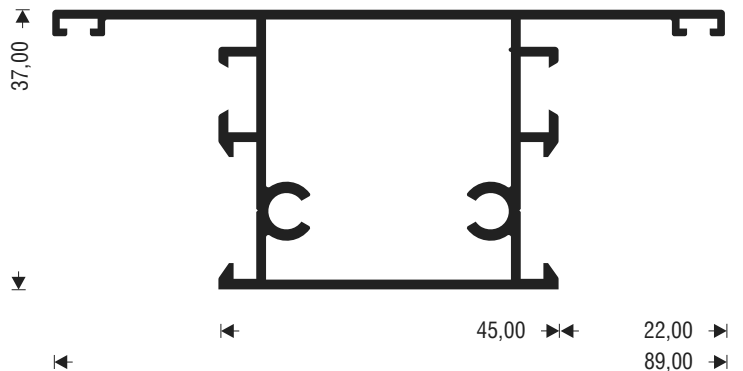
ΠΡΟΣΘΕΤΟΣ ΟΔΗΓΟΣ ΣΙΤΑΣ
SINGLE DRIVER FOR SCREENS



M 954

W=977 gr/m

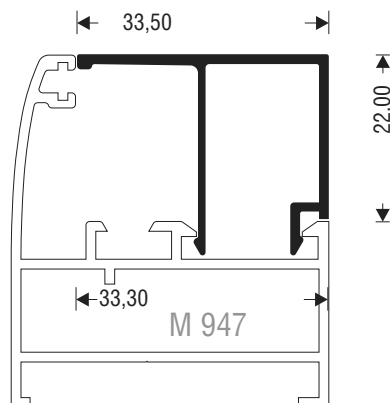
"ΤΑΦ", ΜΕΣΑΙΟ
"T" PROFILE, MEDIUM



M 956

W=293 gr/m

ΠΗΧΑΚΙ "ΚΑΛΥΠΤΡΑ"
END CAP FOR FIXED FRAME



M 947

M 9351

W=70,00 gr/m

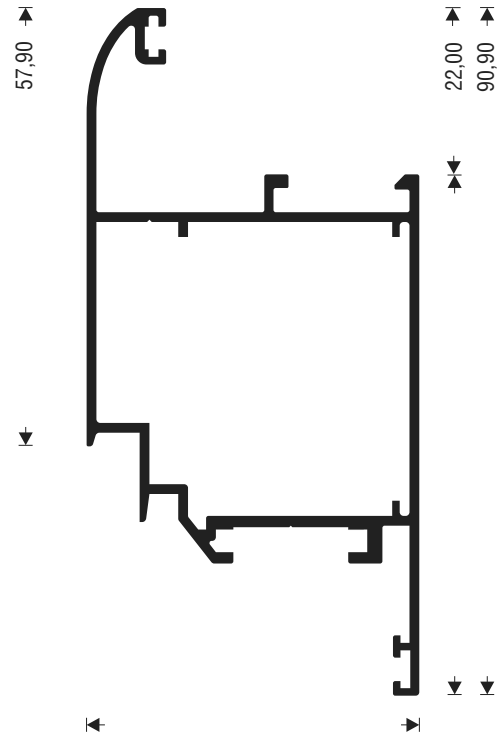
ΚΑΠΑΚΙ
COVER



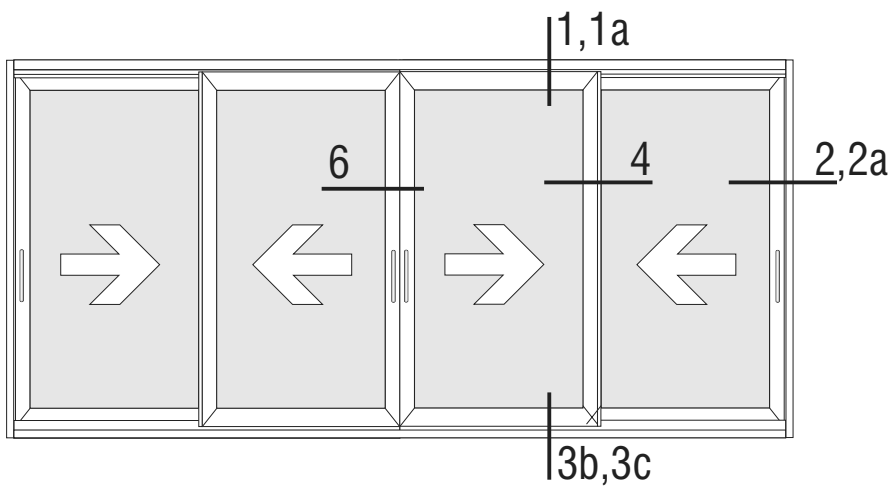
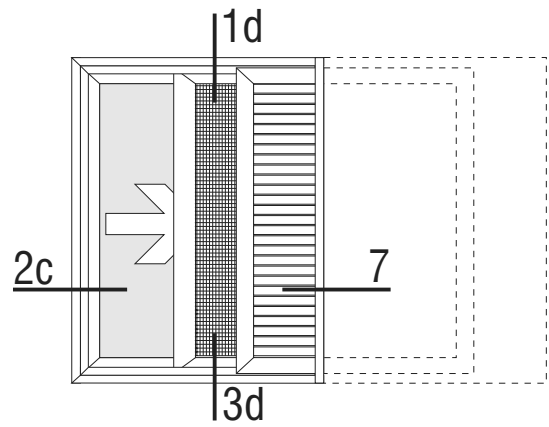
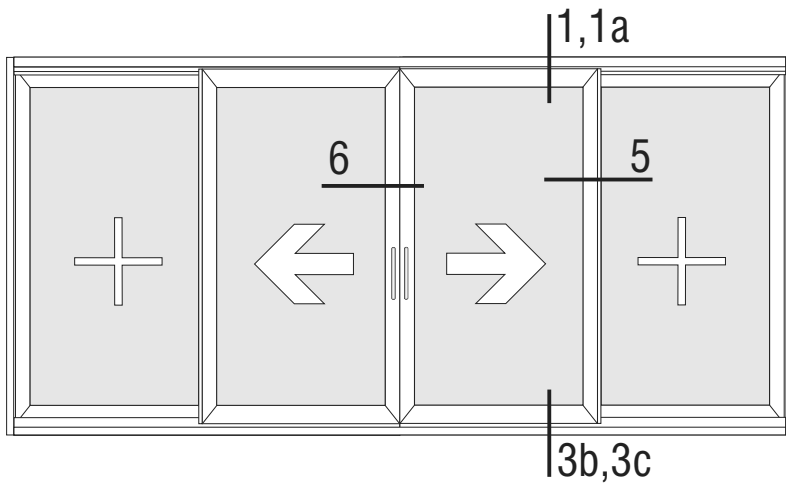
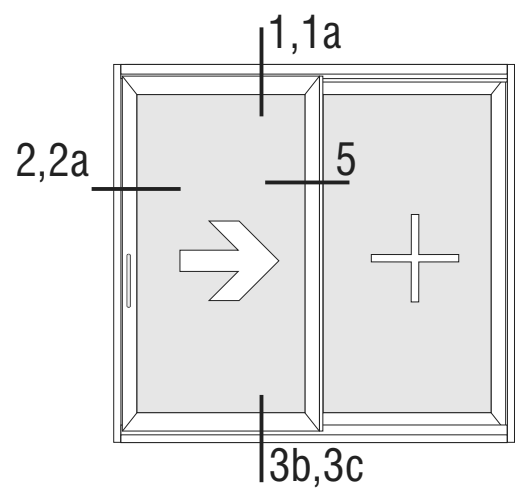
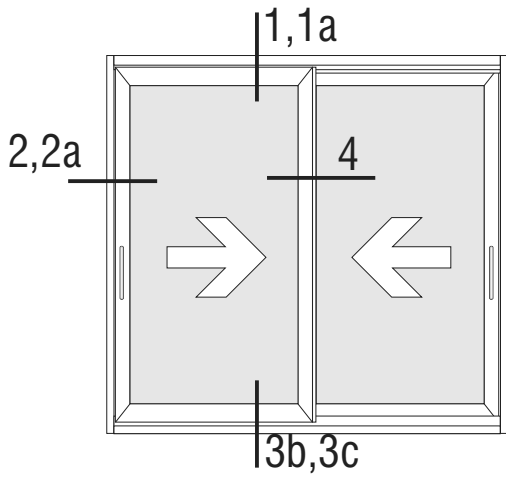
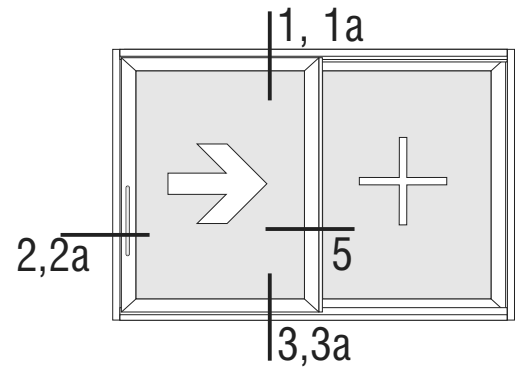
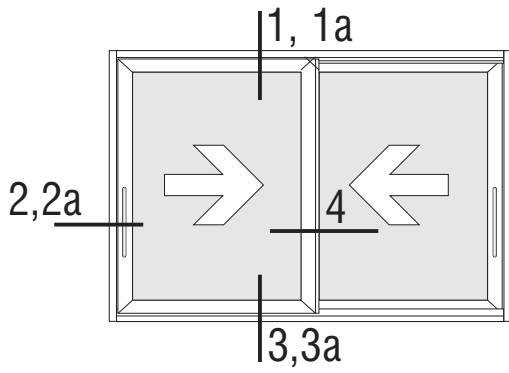
M 992

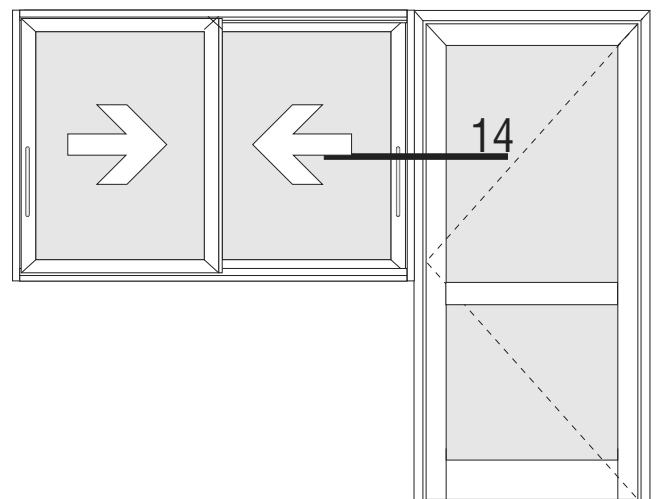
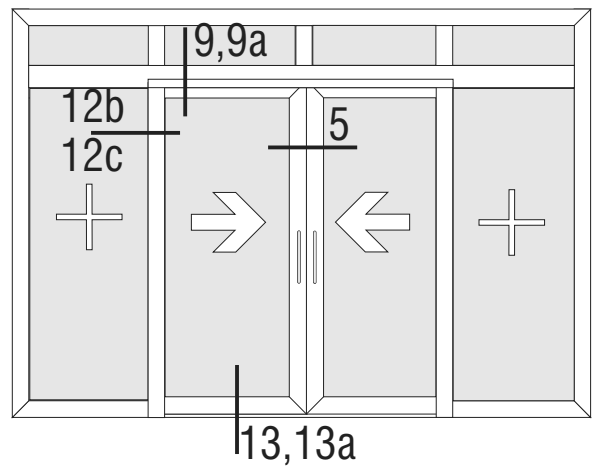
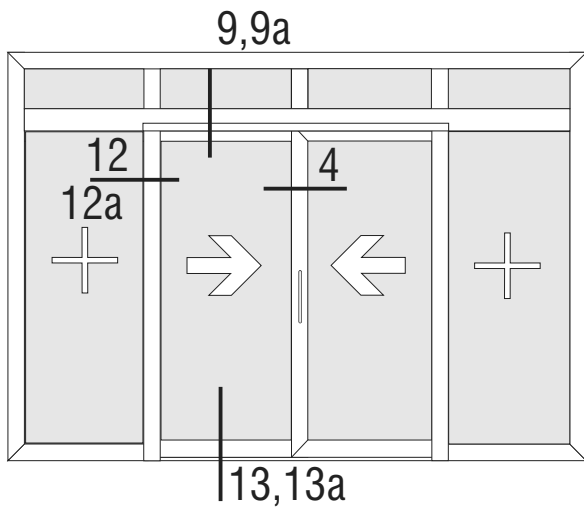
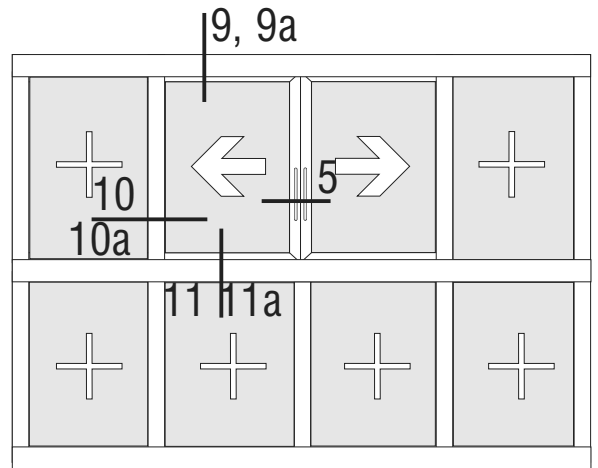
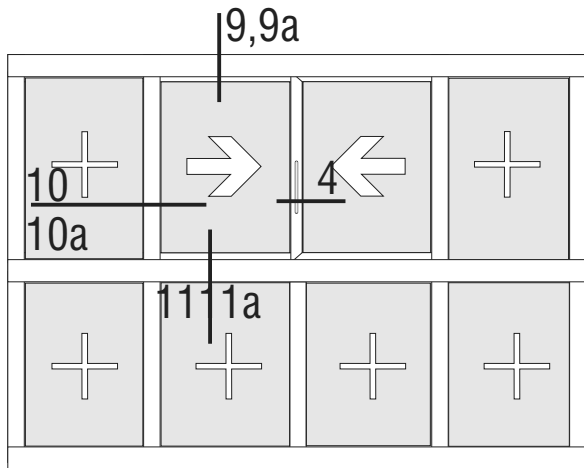
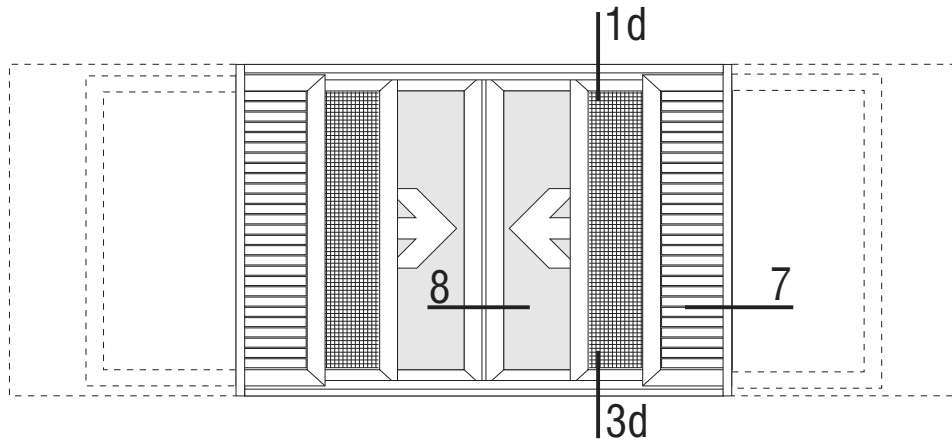
W=995 gr/m

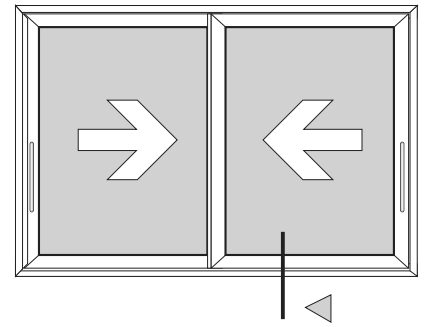
ΦΥΛΛΟ ΚΑΜΠΥΛΟ ΜΕΓΑΛΟ
SASH ROUND LARGE



Τυπολογία
Typology
R=Free







200-05-304-00
ΛΑΣΤΙΧΟ ΤΖΑΜΙΟΥ / GLAZING GASKET

290-00-002-00
ΤΑΚΑΚΙ ΤΖΑΜΙΟΥ / GLAZING WEDGE

140-11-190-00
ΓΩΝΙΑ ΣΥΝΔΕΣΗΣ / SCREW CORNER

600-01-200-00
ΡΑΟΥΛΟ ΑΛΟΥΜΙΝΙΟΥ ΜΟΝΟ / SINGLE WHEEL

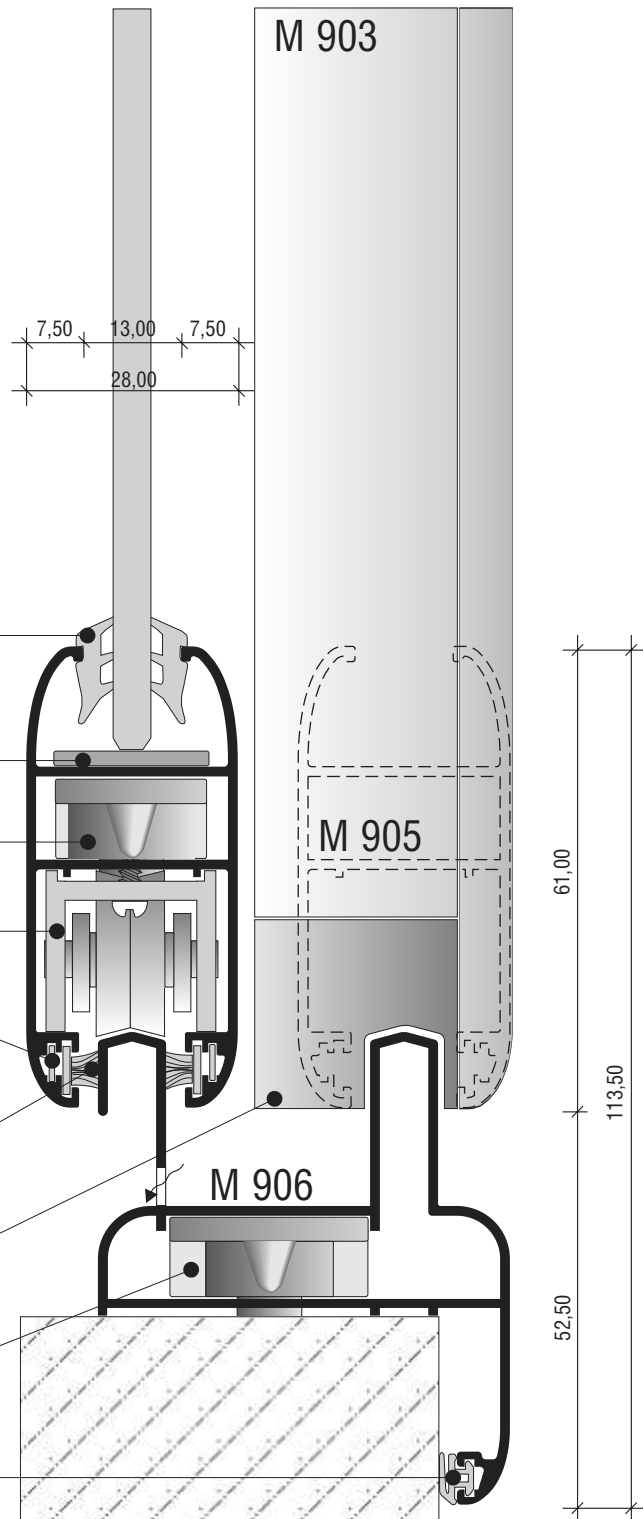
180-19-000-00
ΓΩΝΙΑ ΕΠΙΠΕΔΟΤΗΤΑΣ / ALIGNMENT CORNER

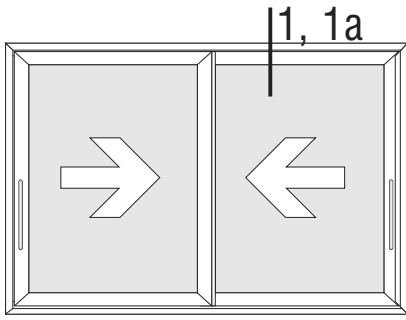
620-03-006-03
ΒΟΥΡΤΣΑΚΙ ΜΕΜΒΡΑΝΗΣ / BRUSH WITH
MEMBRANE

311-90-003-00
ΤΑΠΑ ΑΓΚΙΣΤΡΟΥ / END COVER

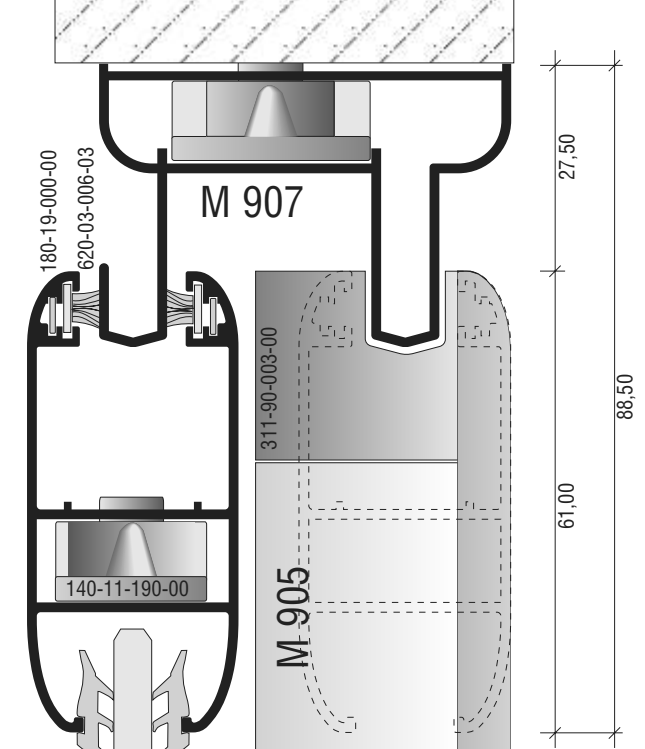
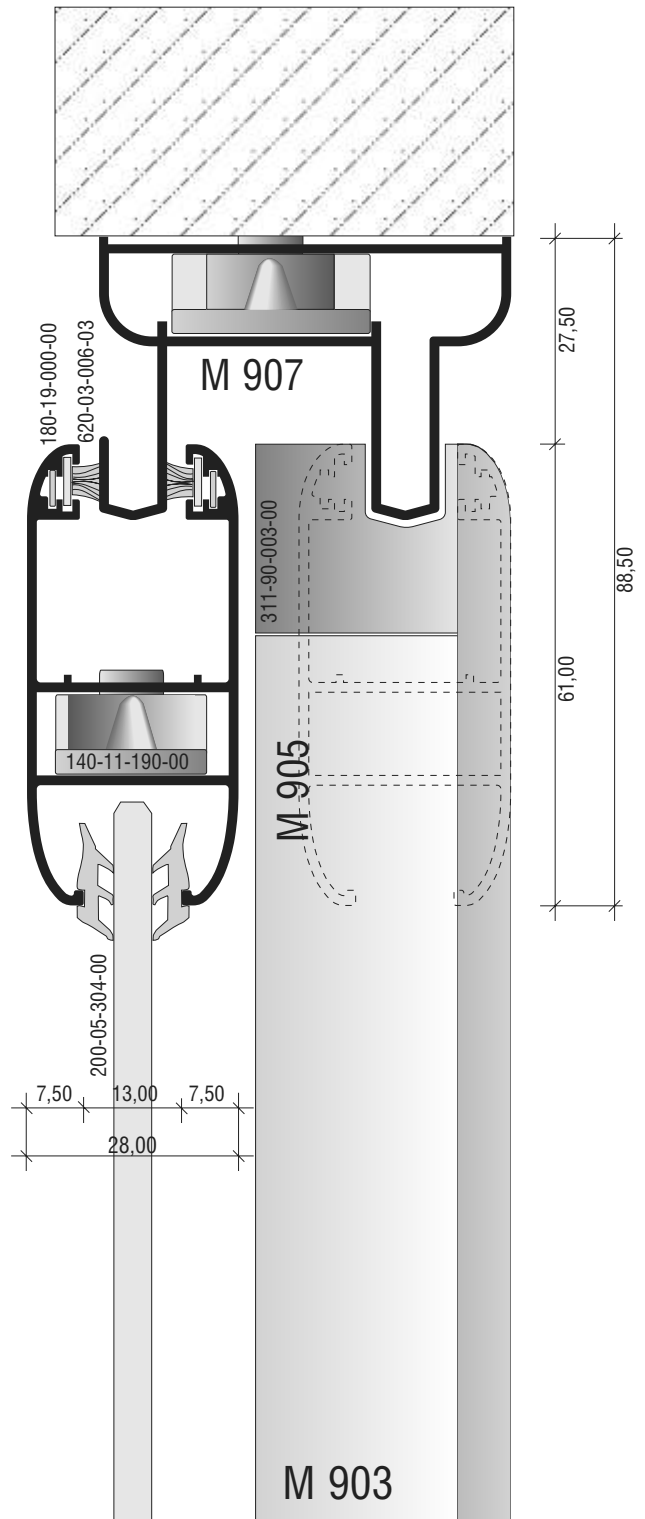
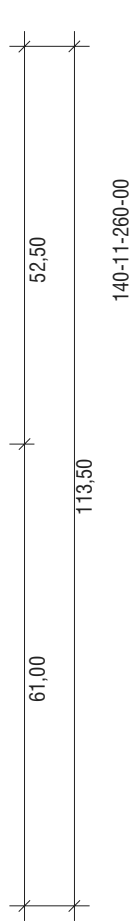
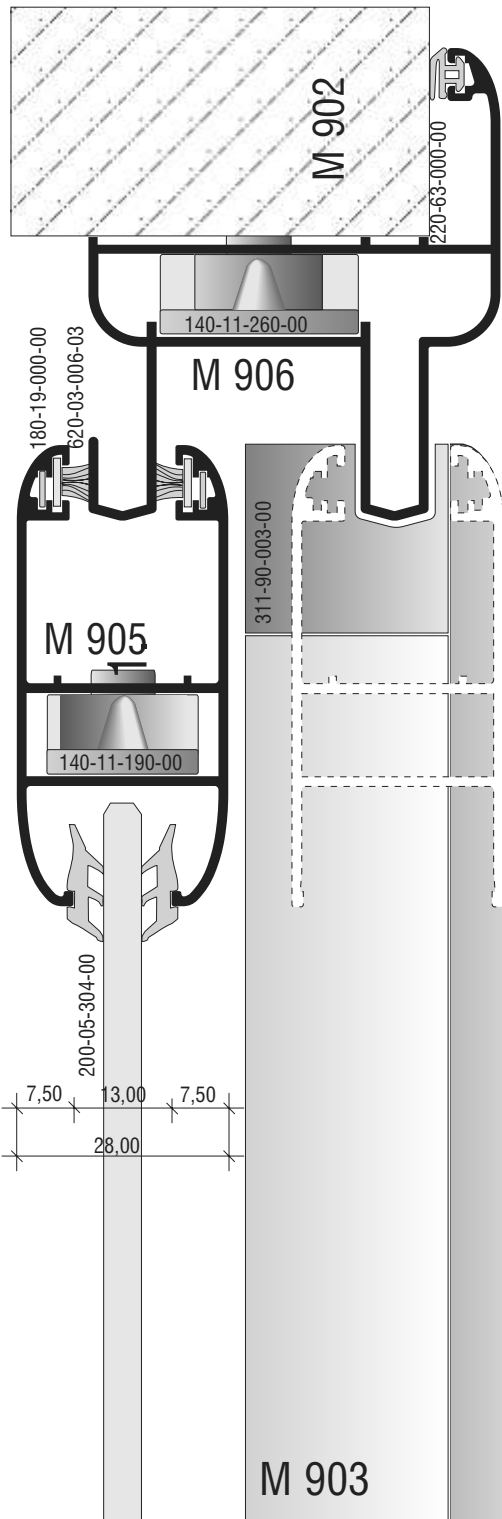
140-11-260-00
ΓΩΝΙΑ ΣΥΝΔΕΣΗΣ / SCREW CORNER

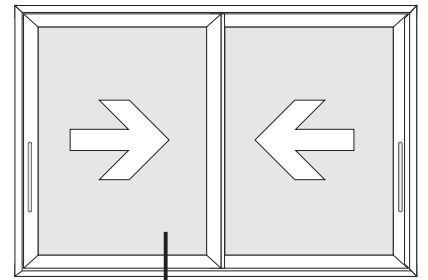
220-63-000-00
ΛΑΣΤΙΧΟ ΝΥΧΑΚΙ ΠΑΗΤΟ / GASKET





1a.

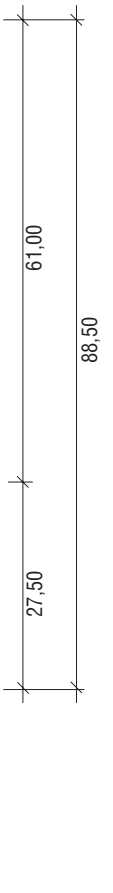
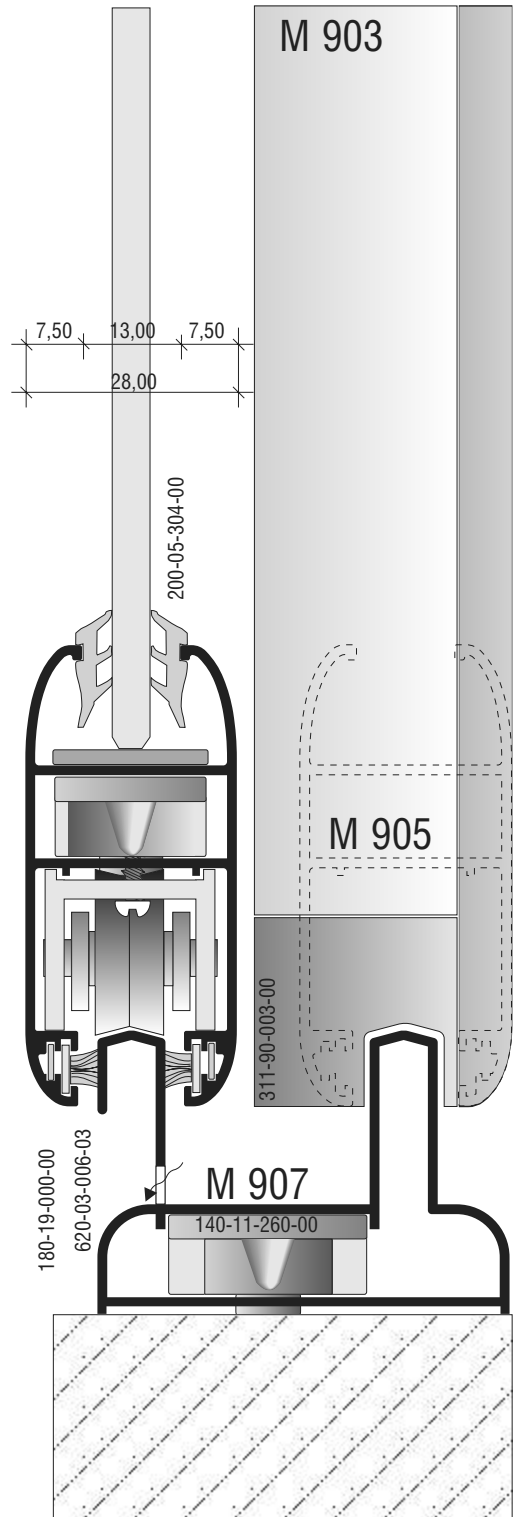
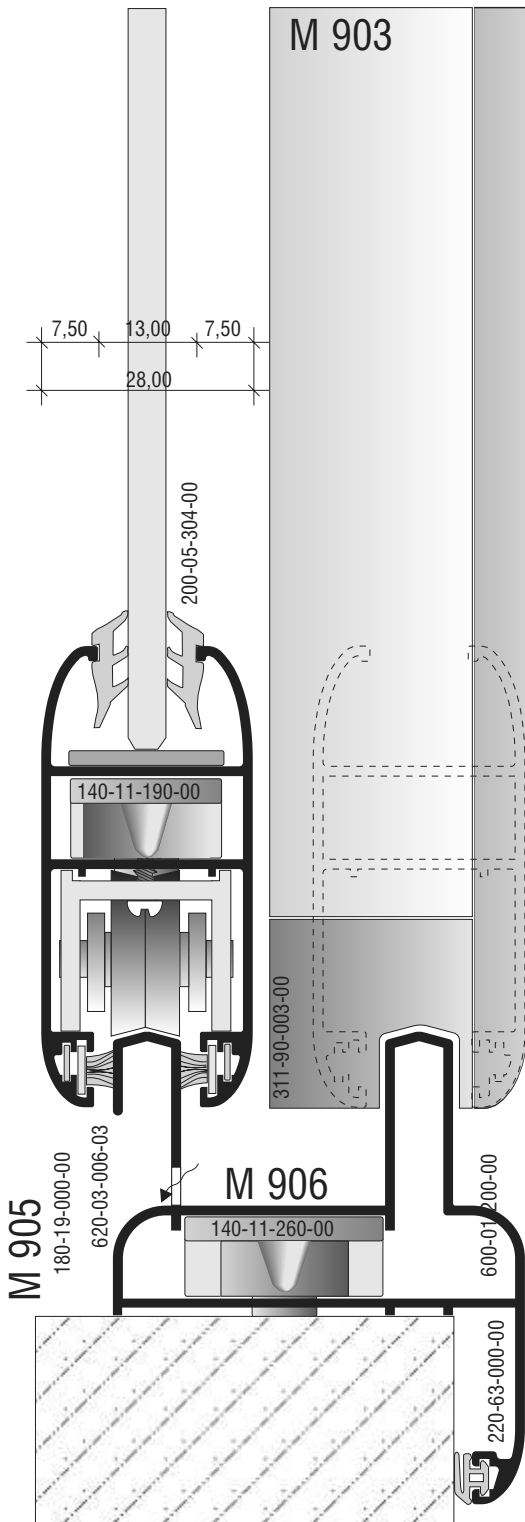


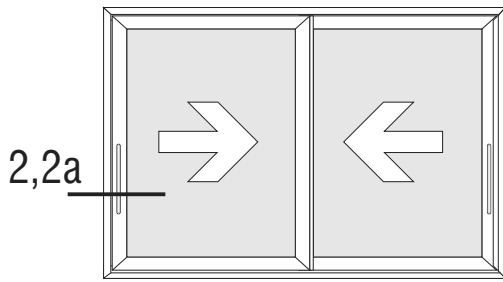


3,3a

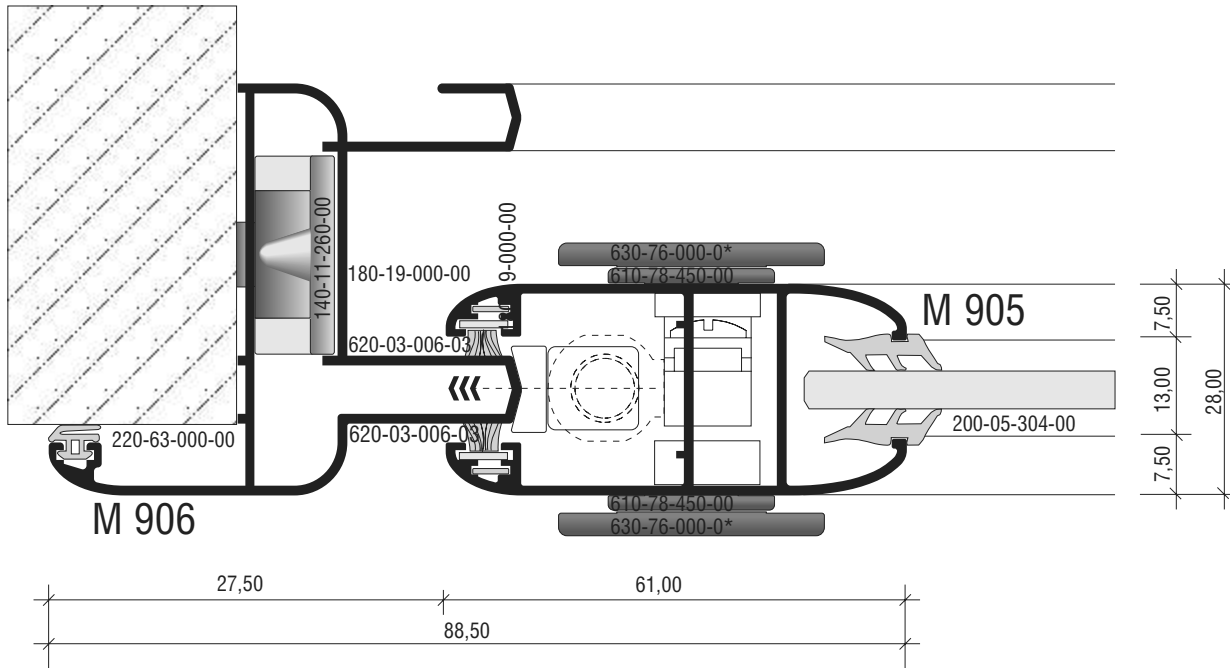
3.

3a.

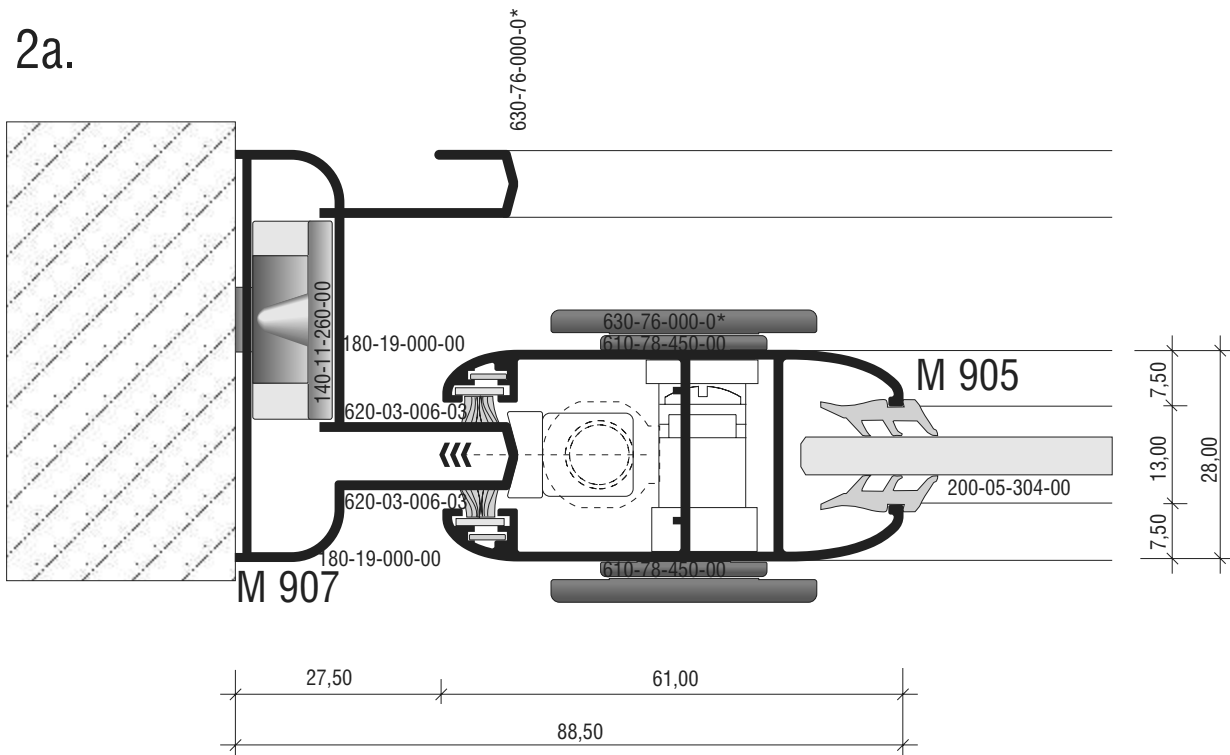


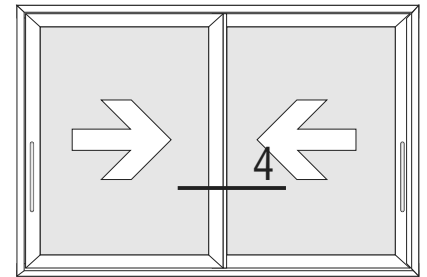


2.

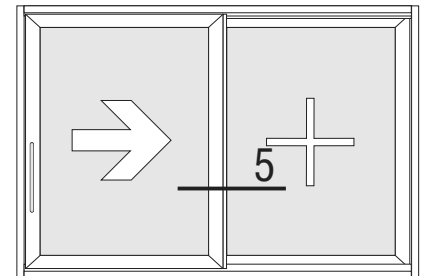
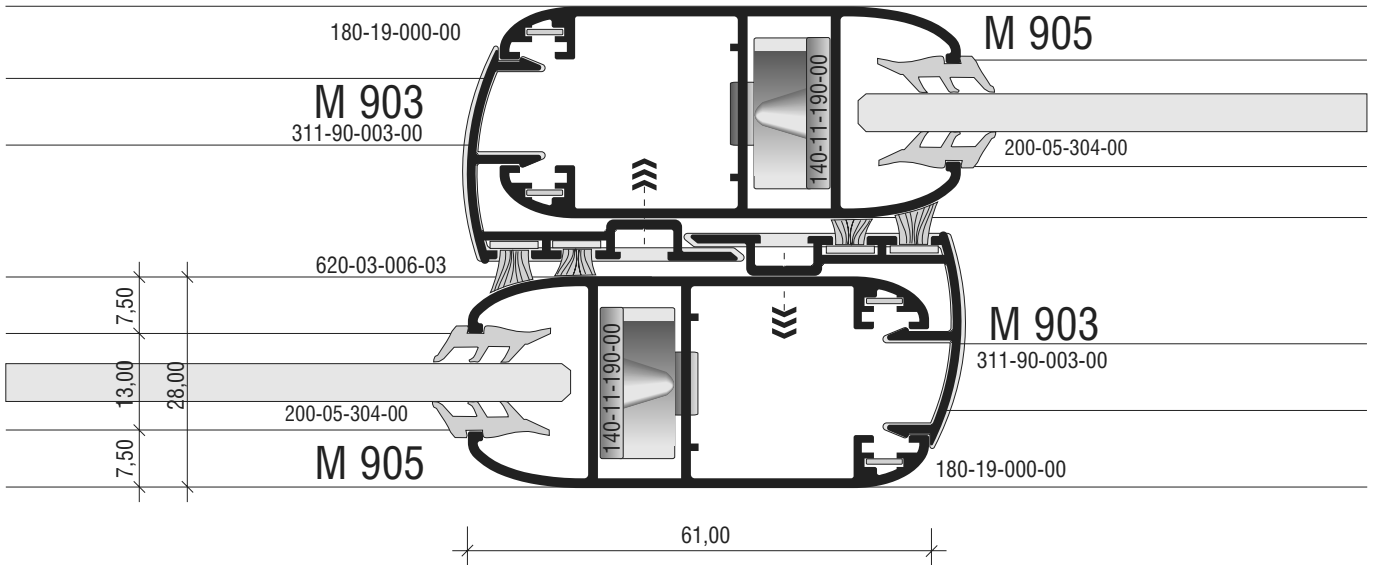


2a.

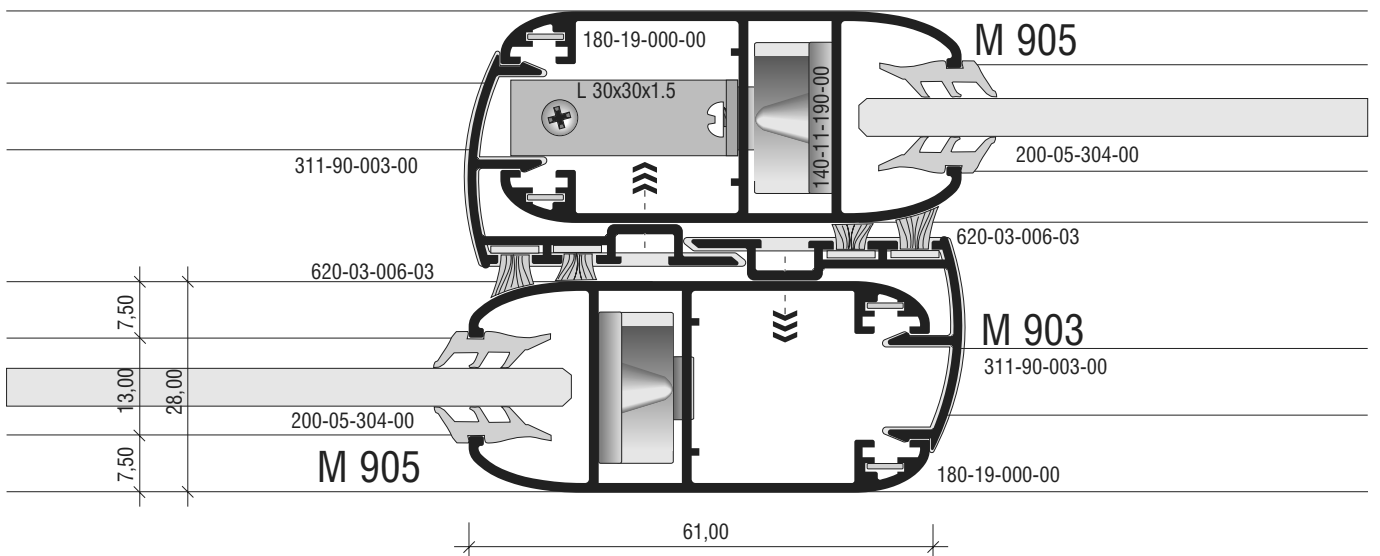


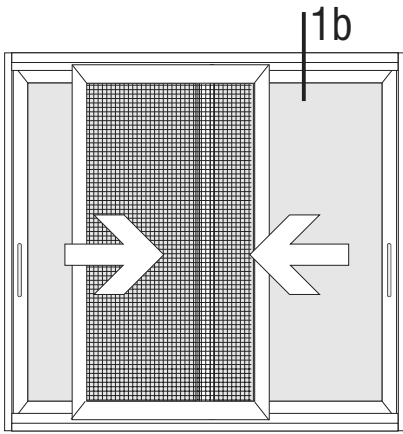


4.

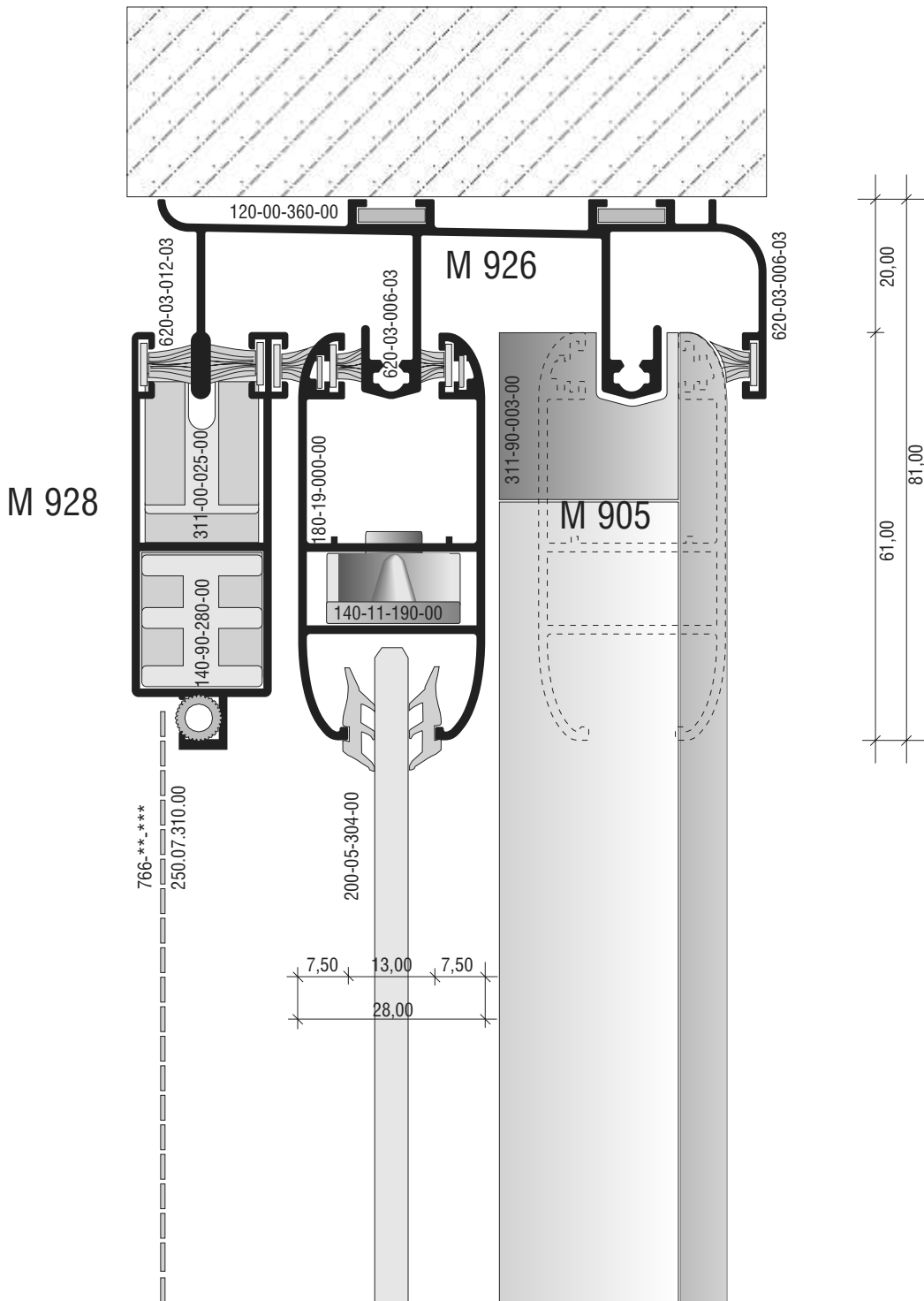


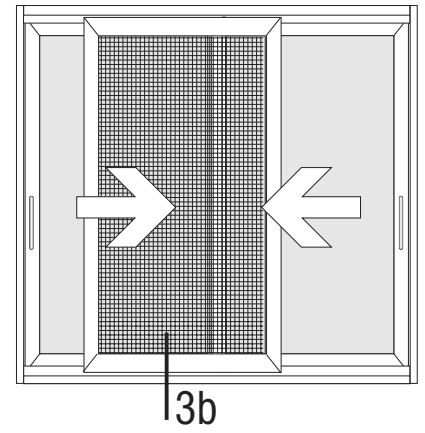
5.



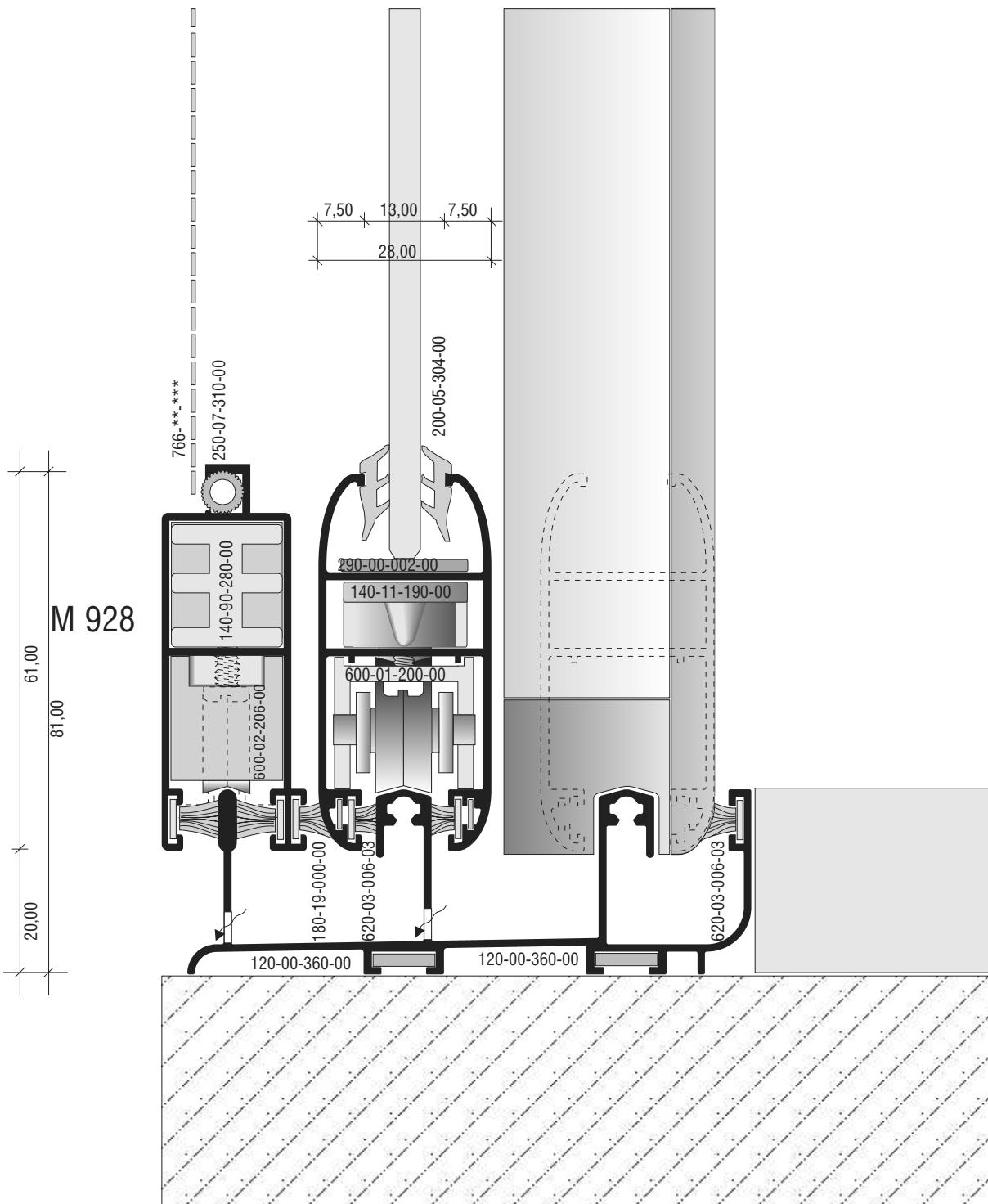


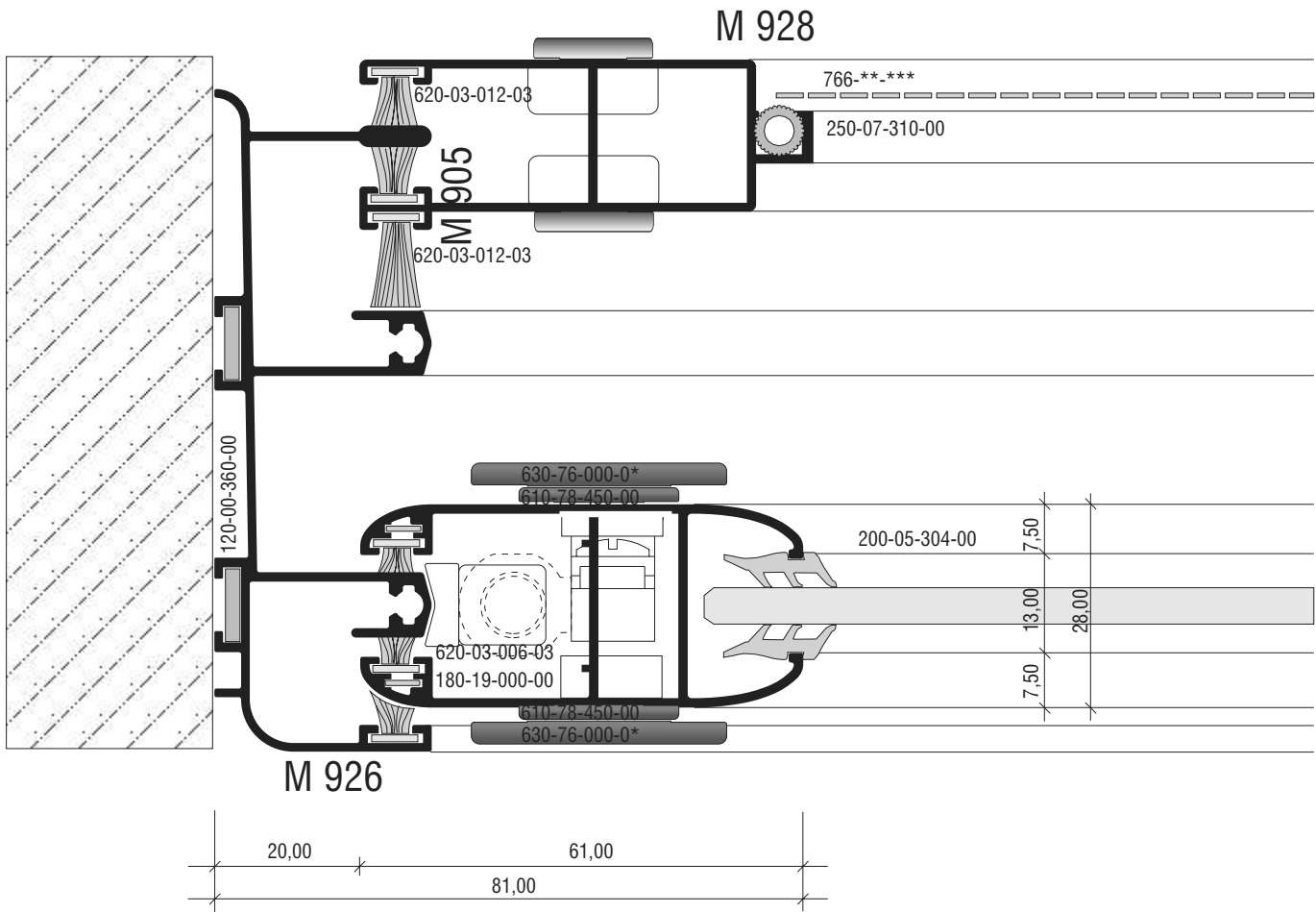
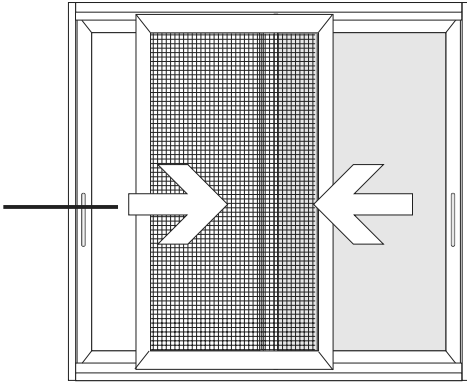
1b.

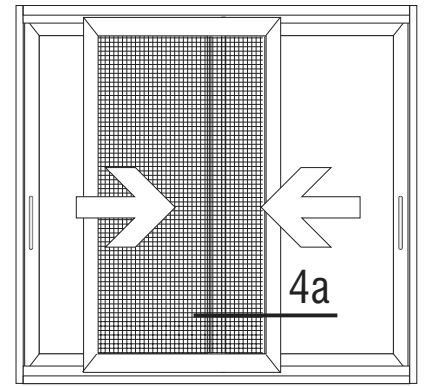




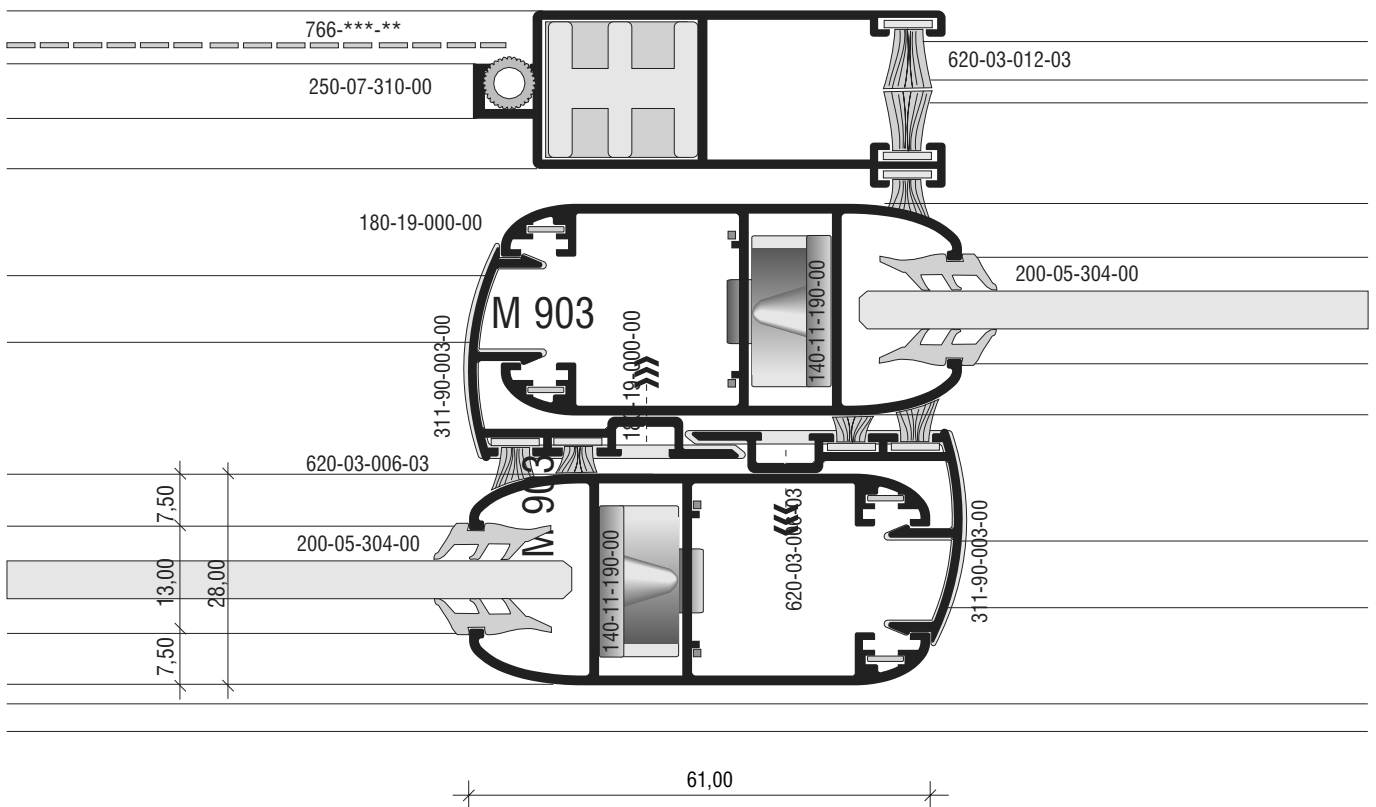
3b.

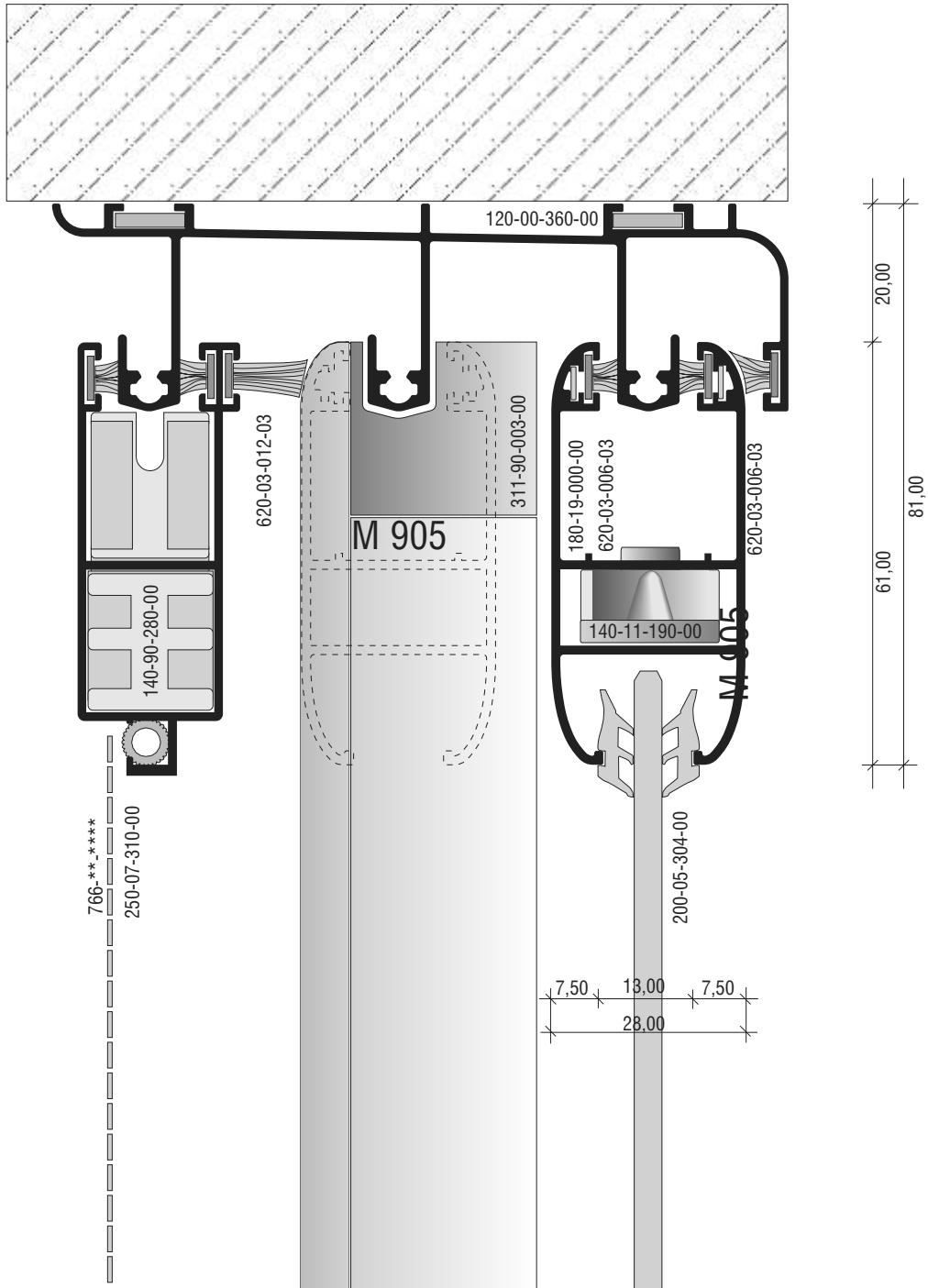
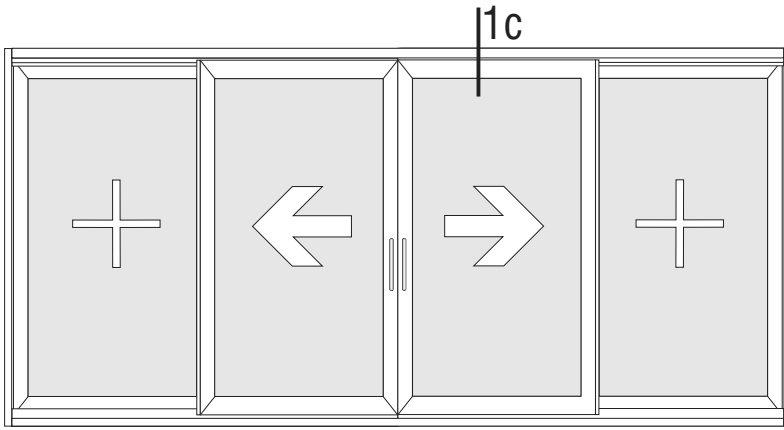


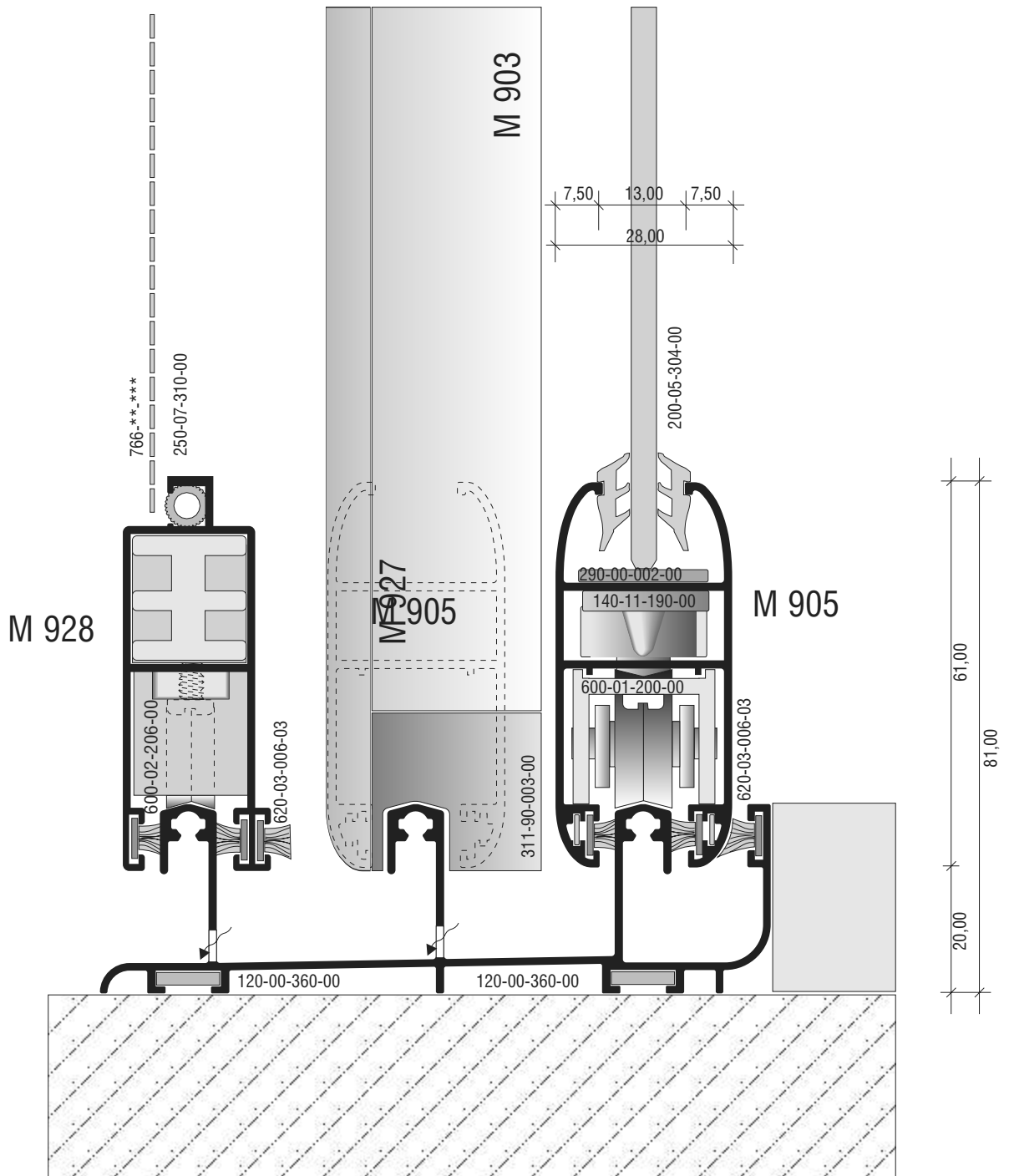
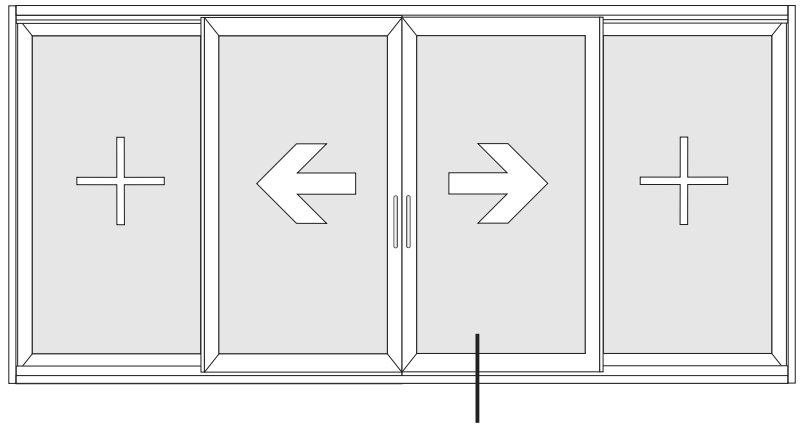


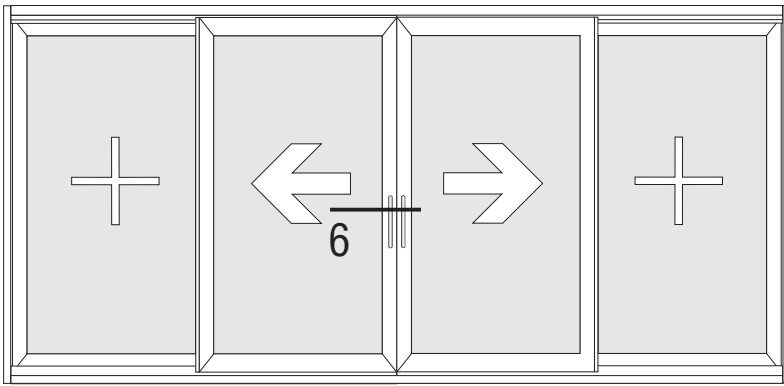


4a.

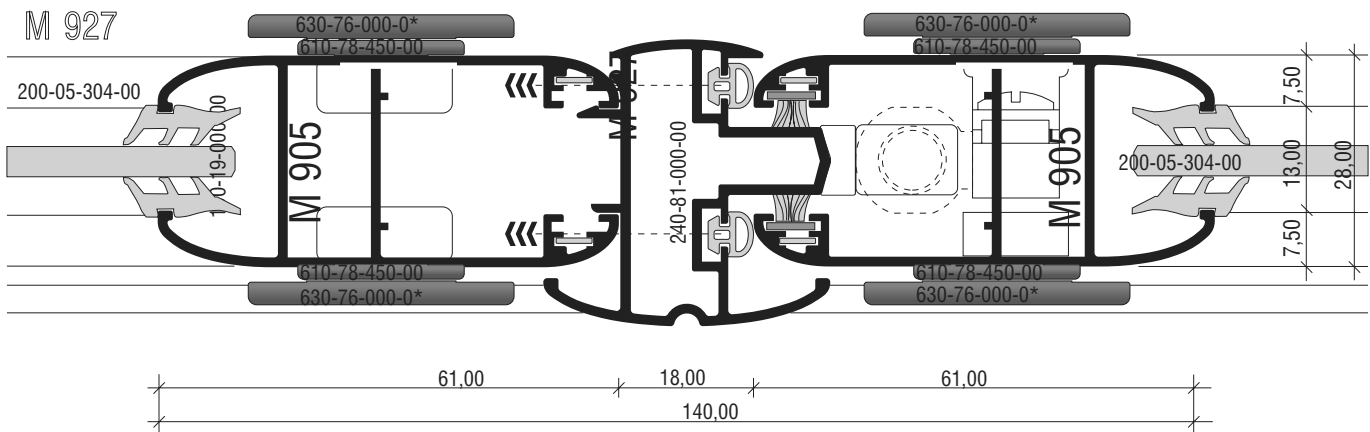
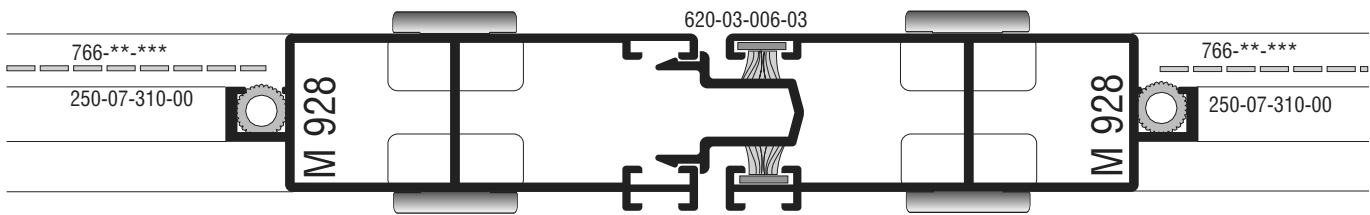




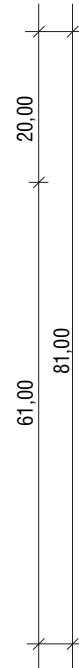
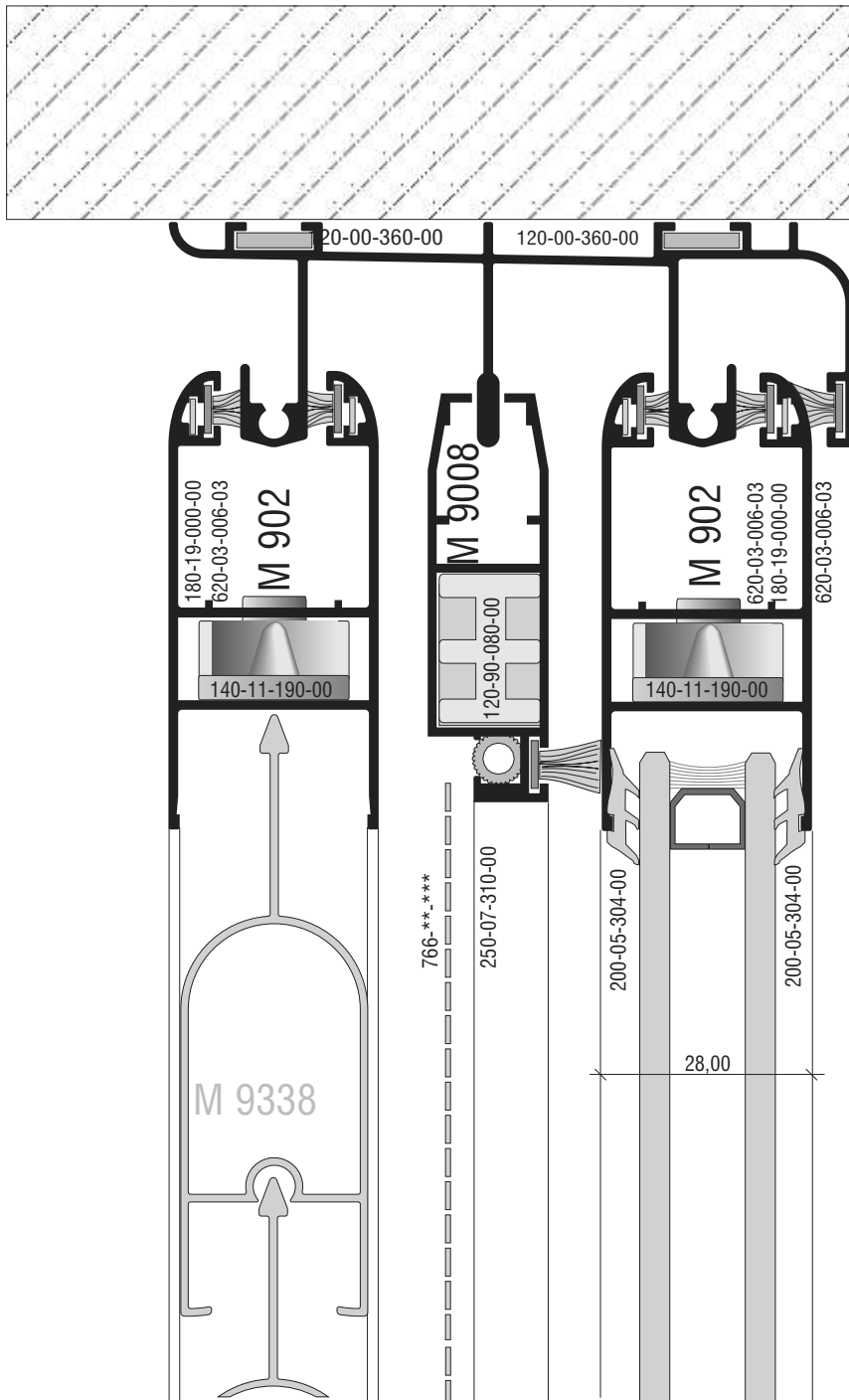
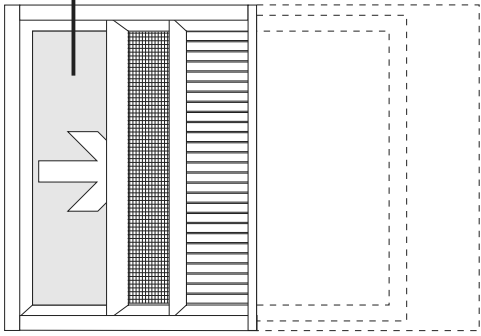


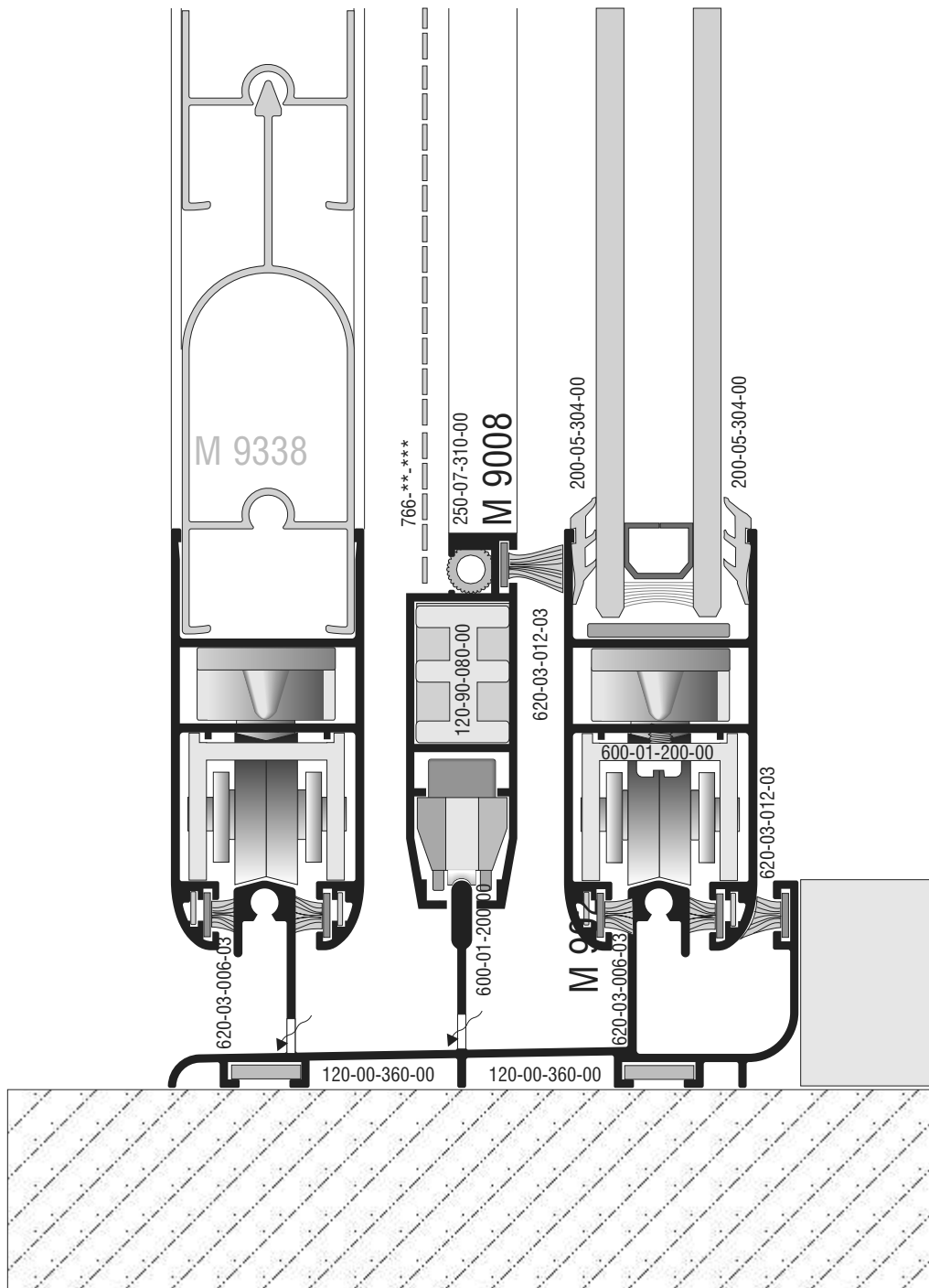
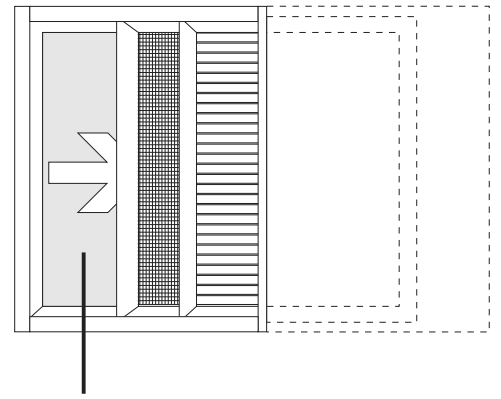


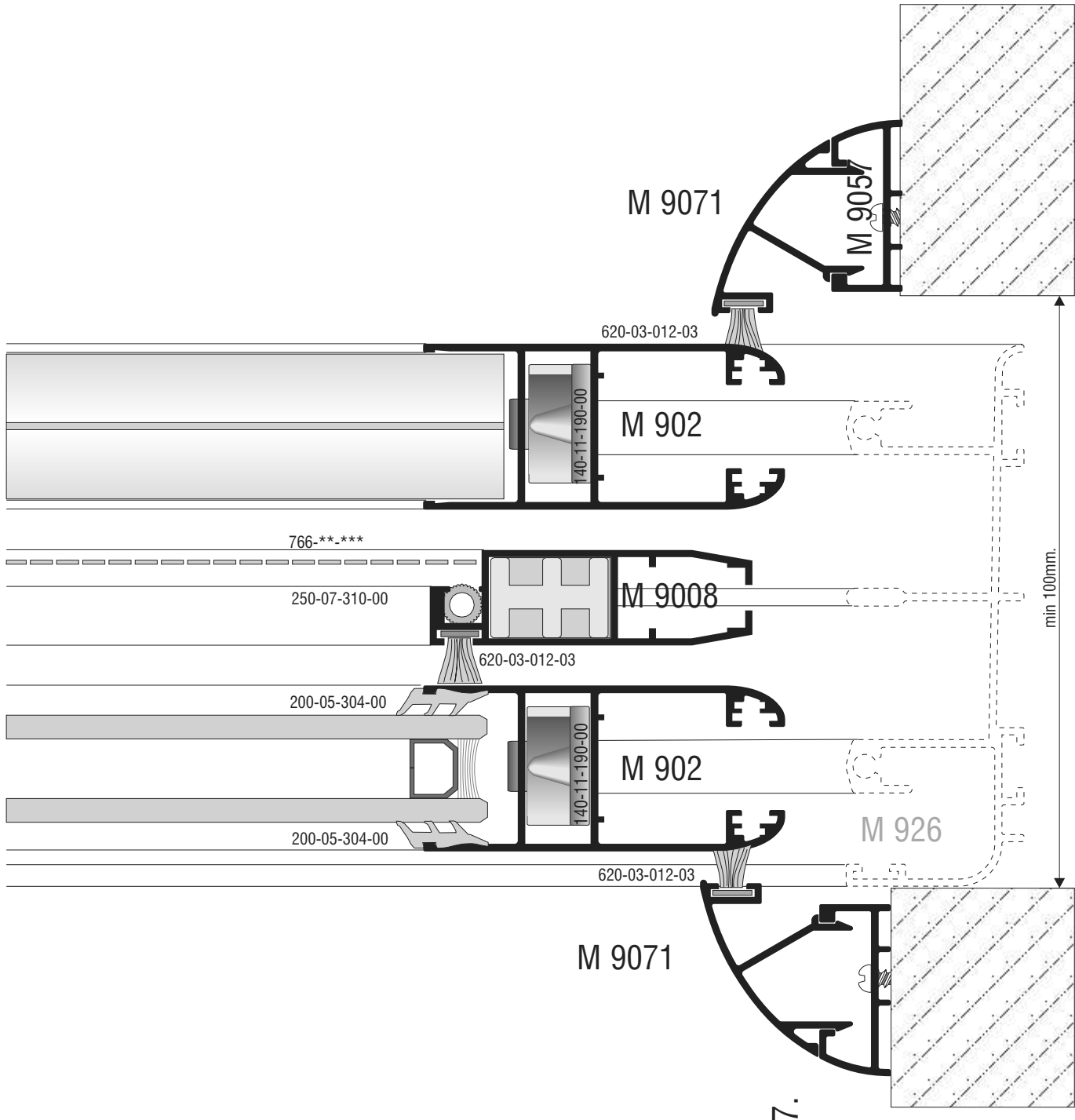
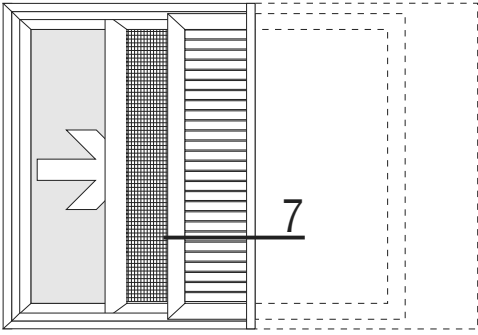
6.

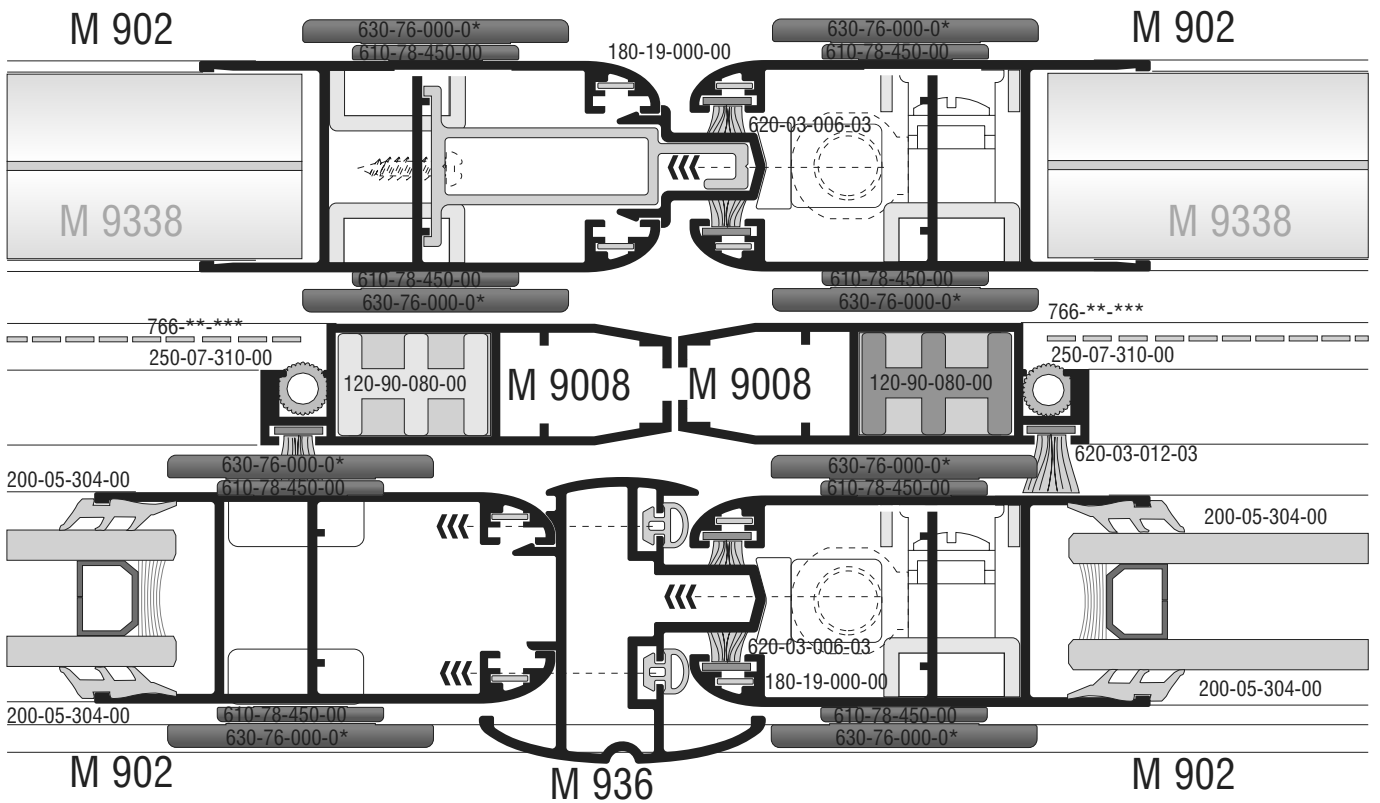
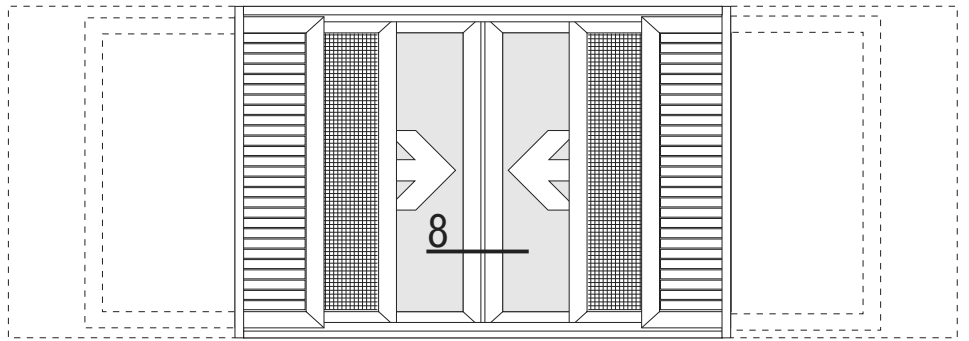


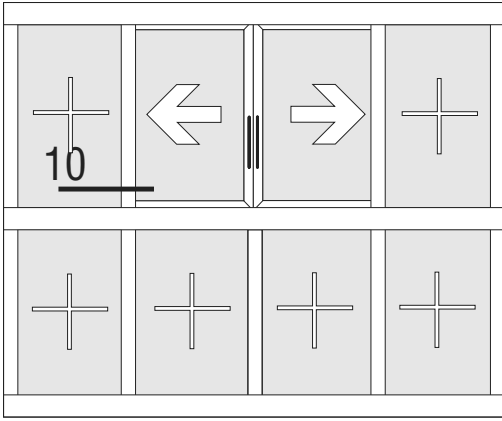
1d



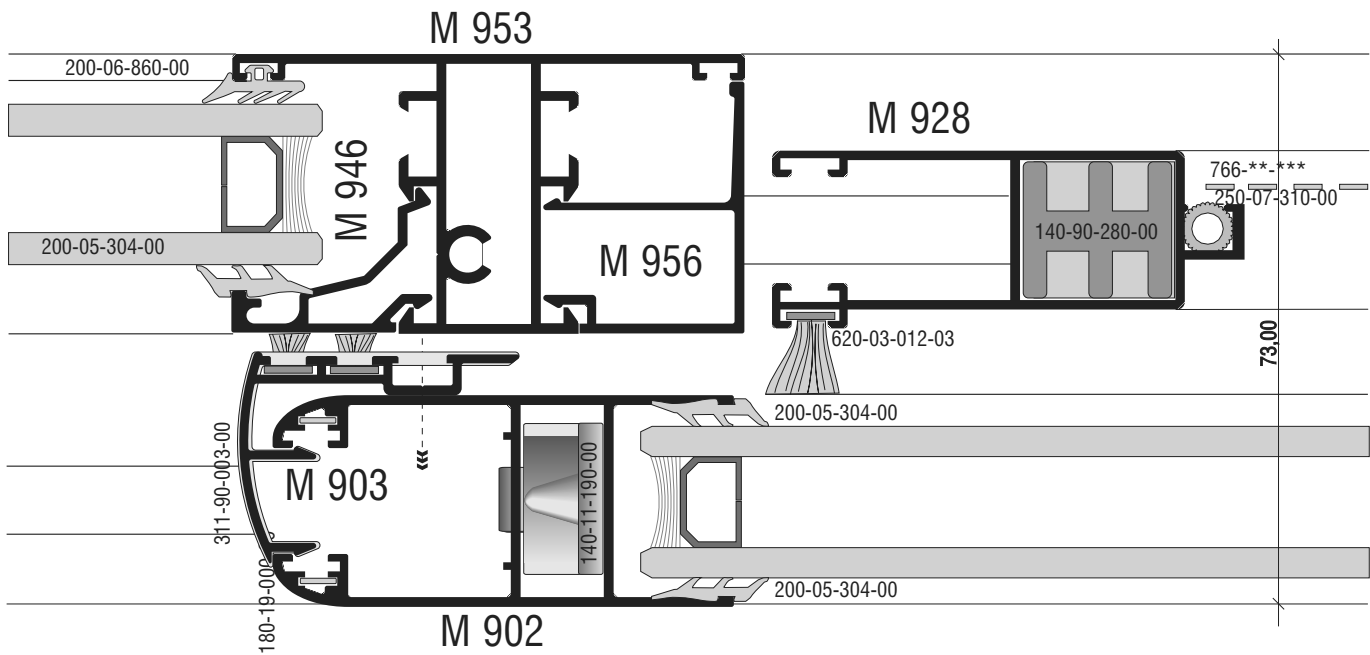


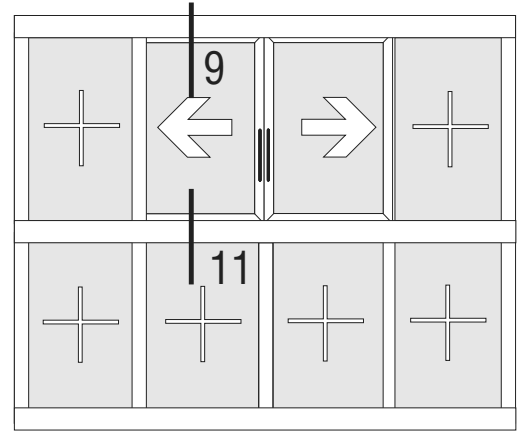




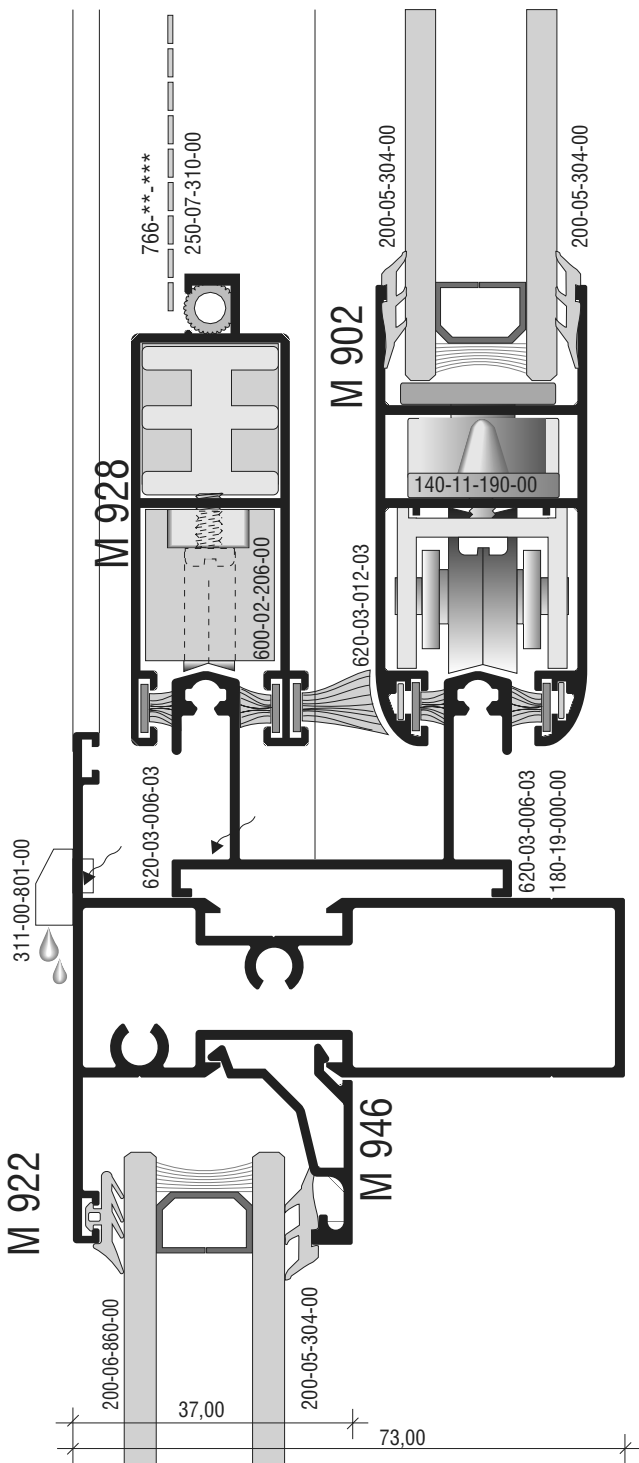


10.

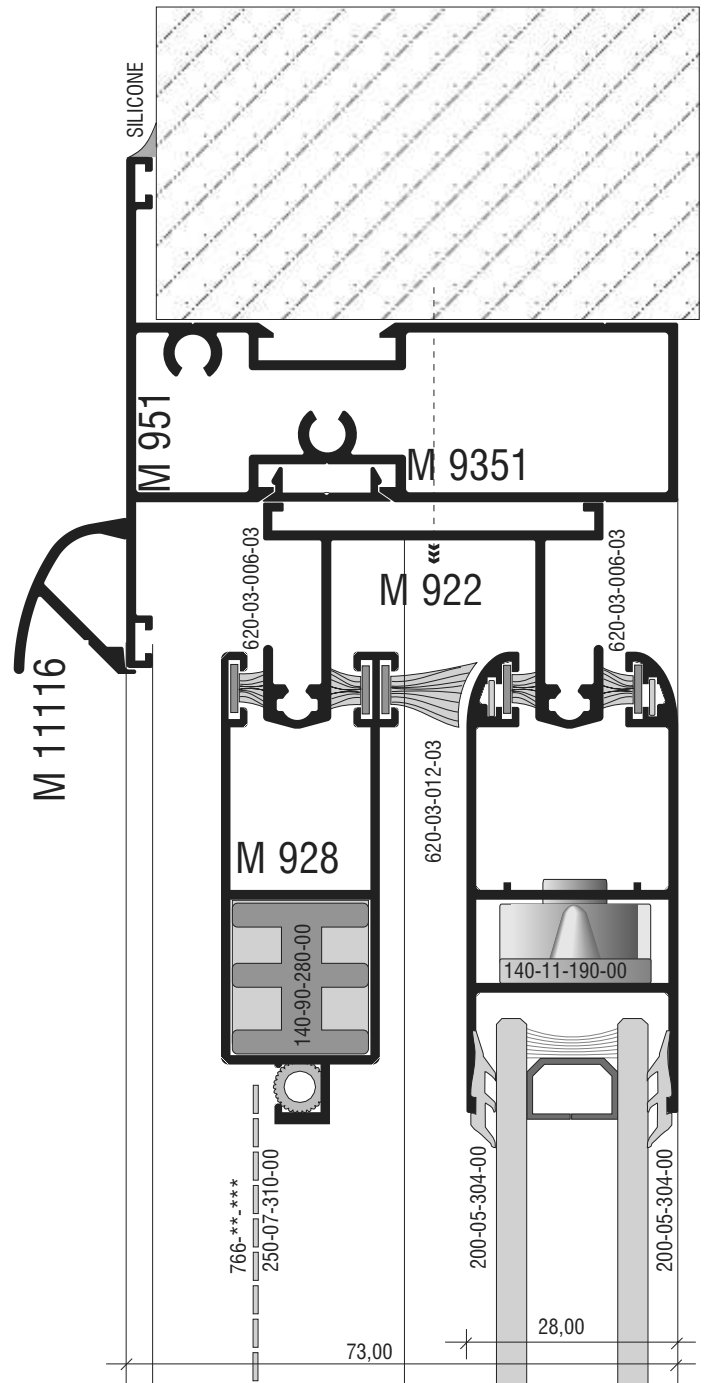


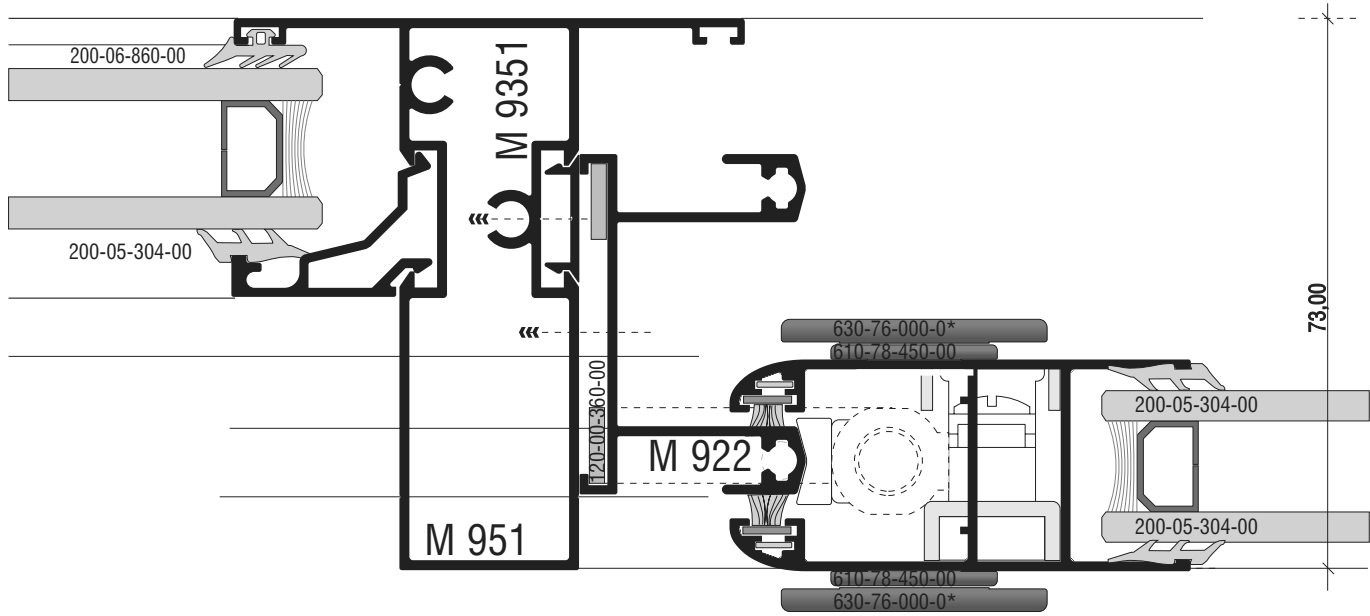


11.

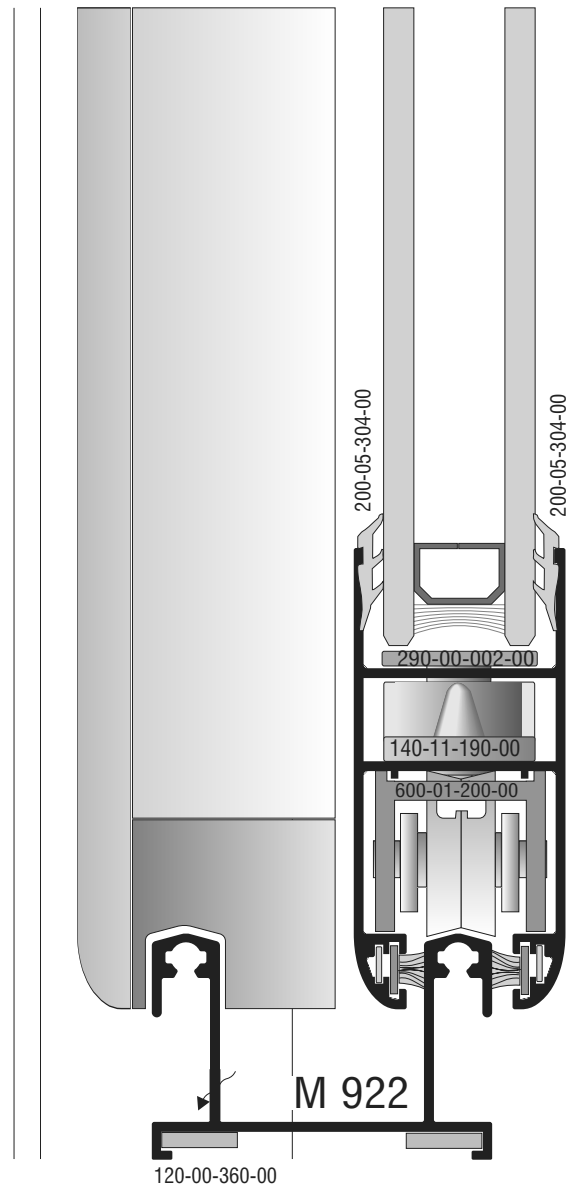
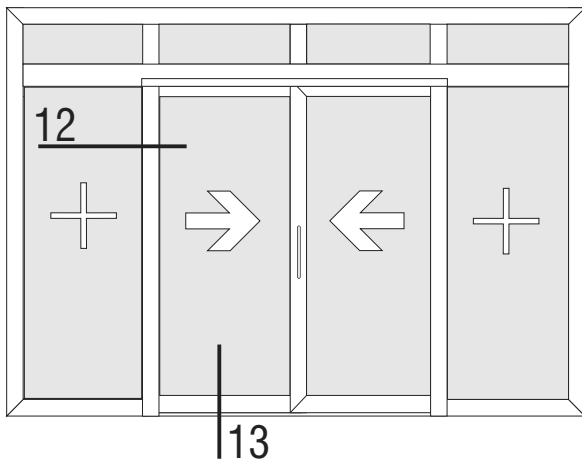


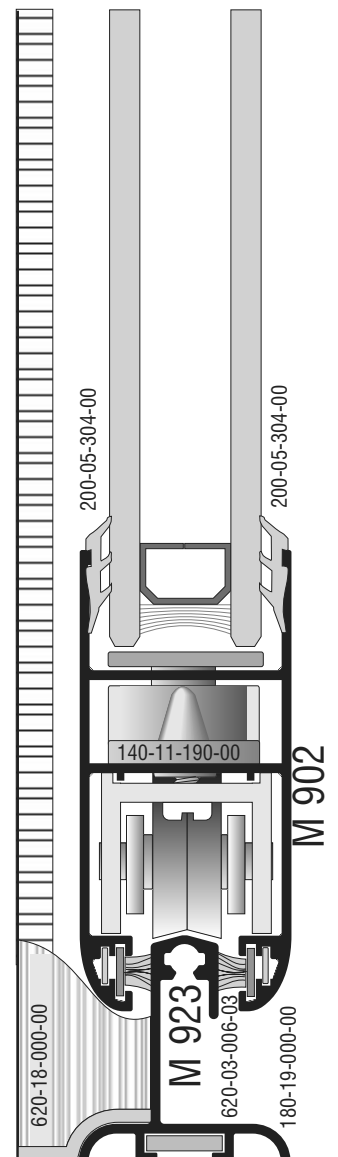
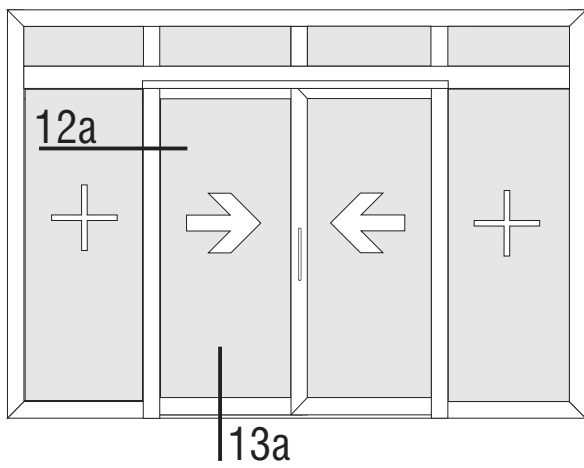
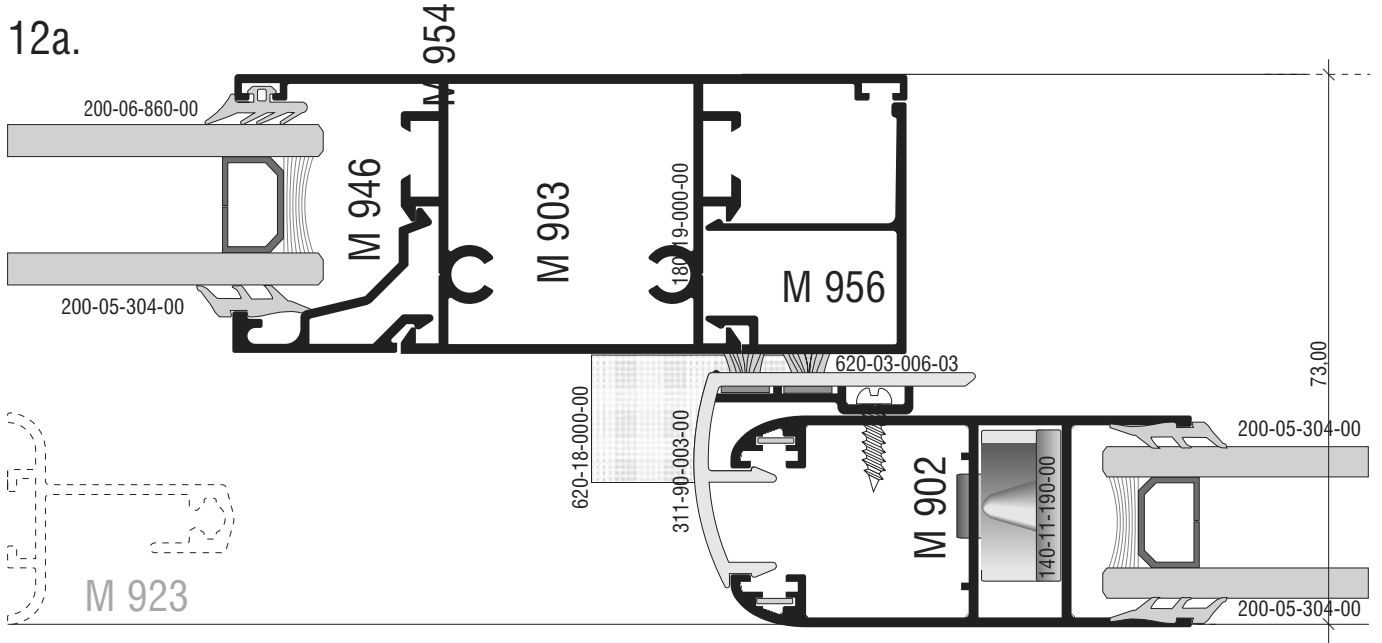
9.

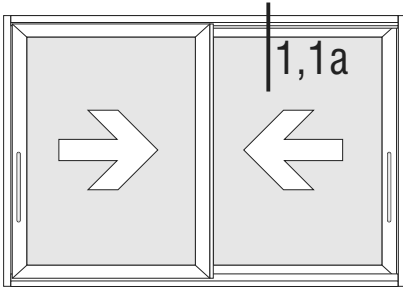




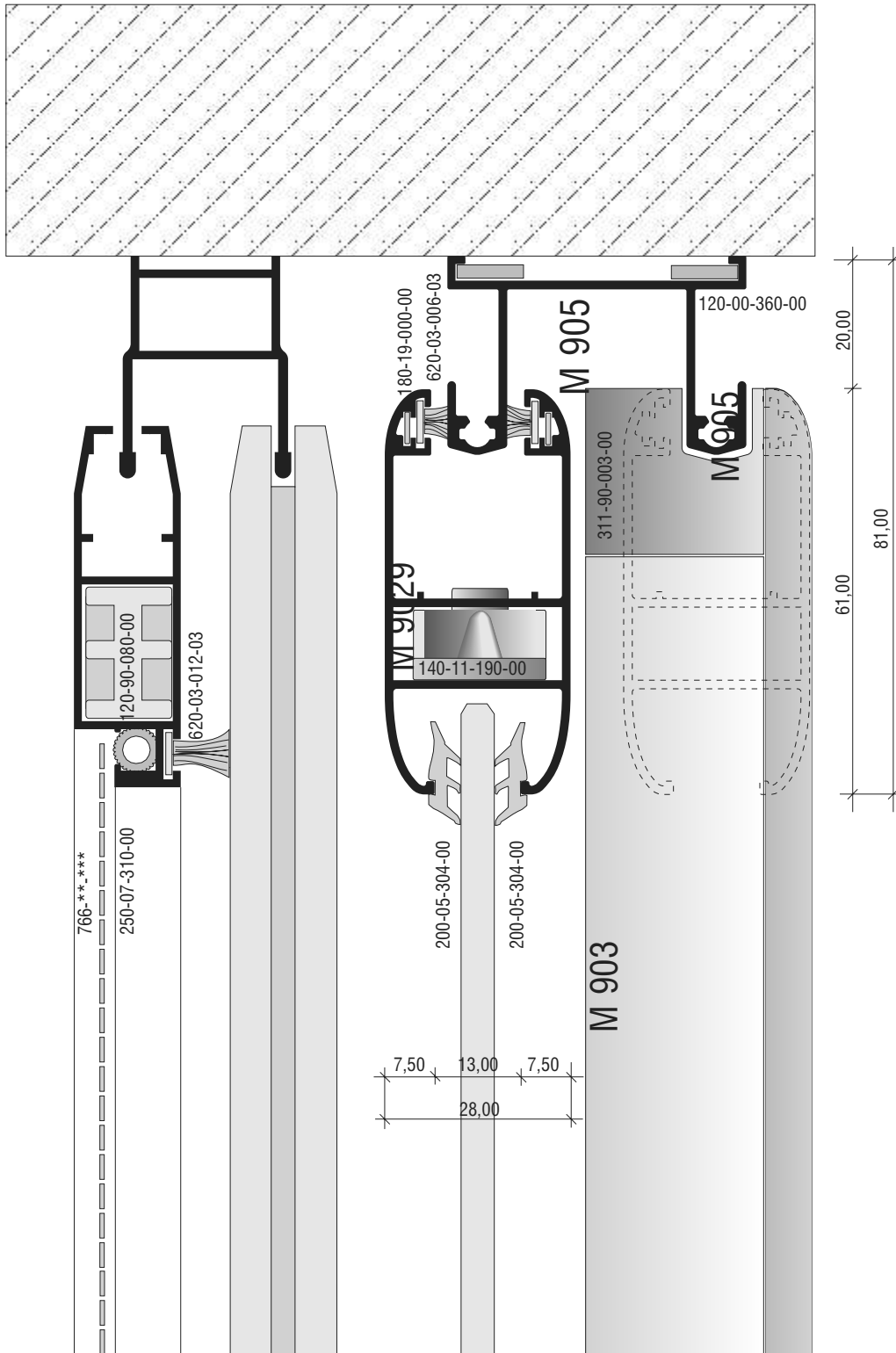
13.

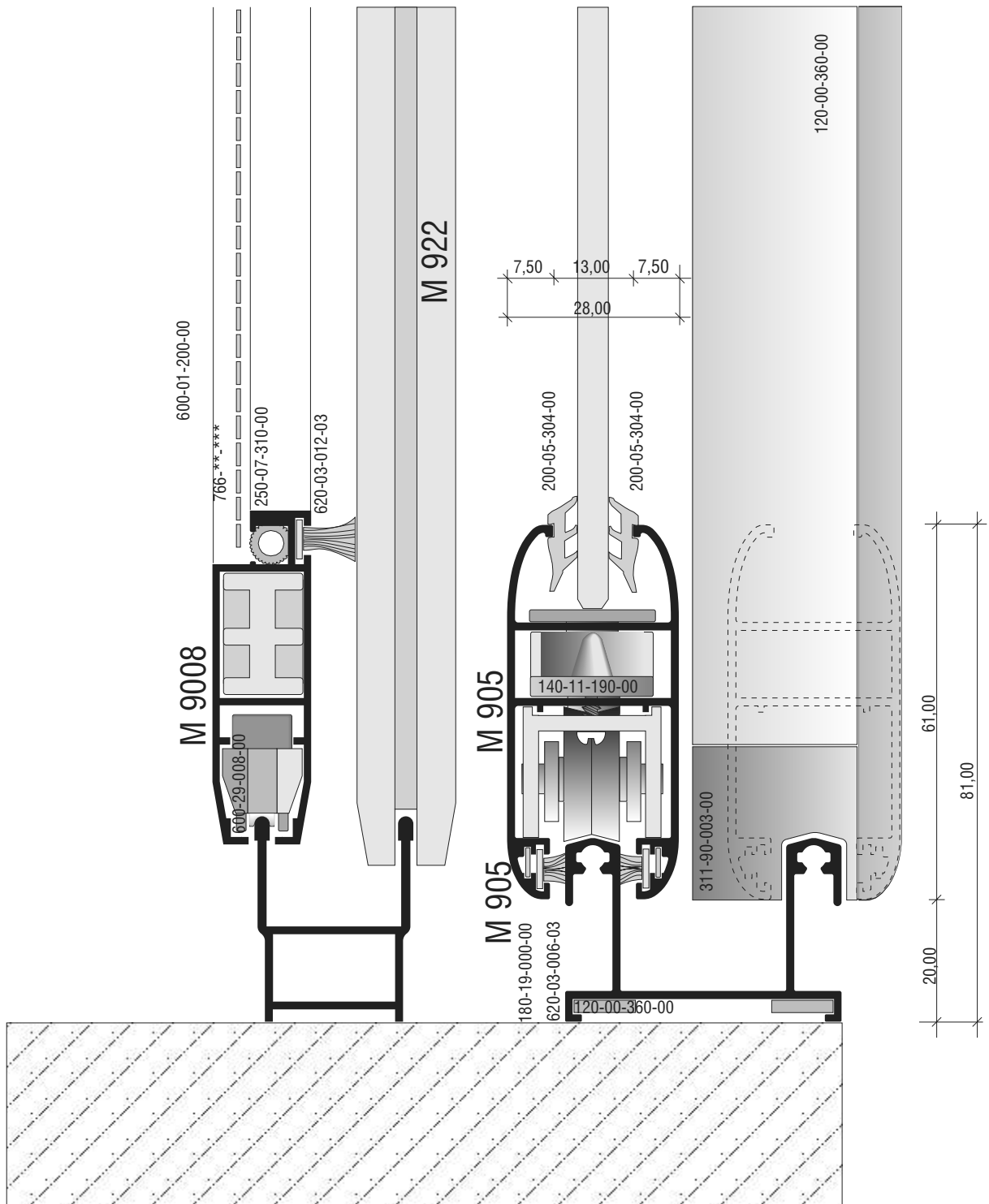
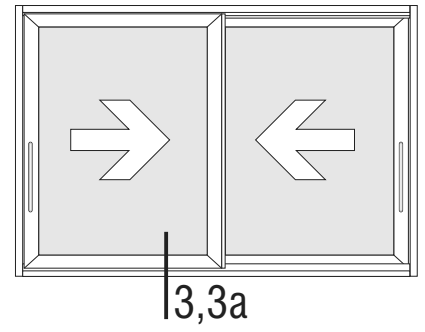


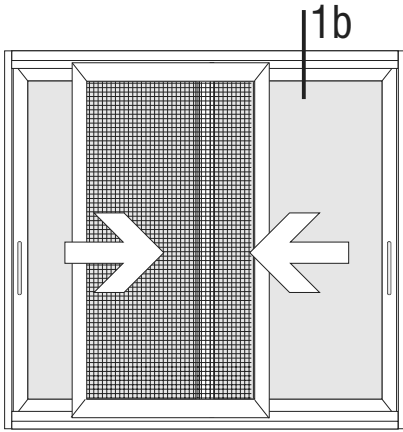




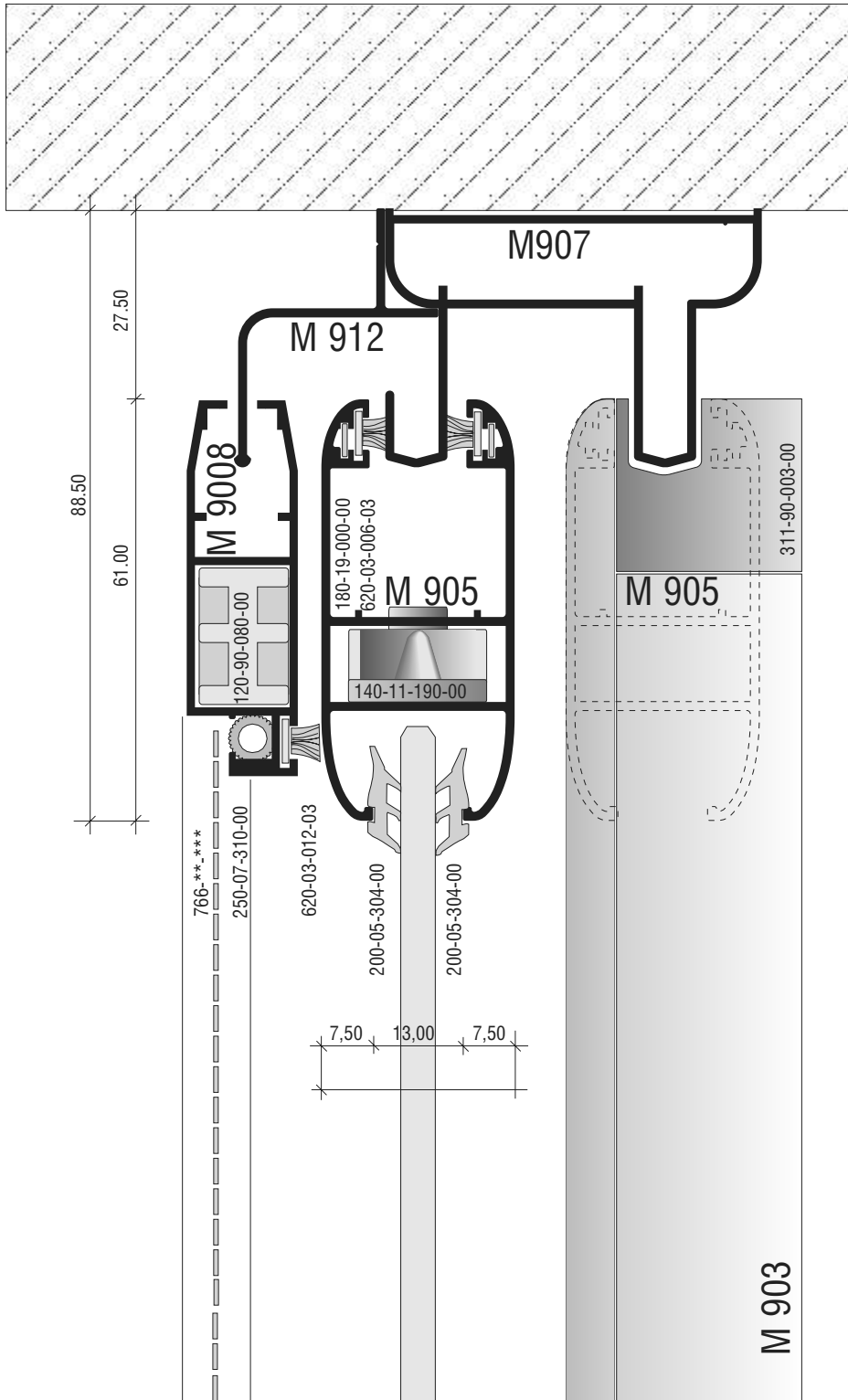
1.

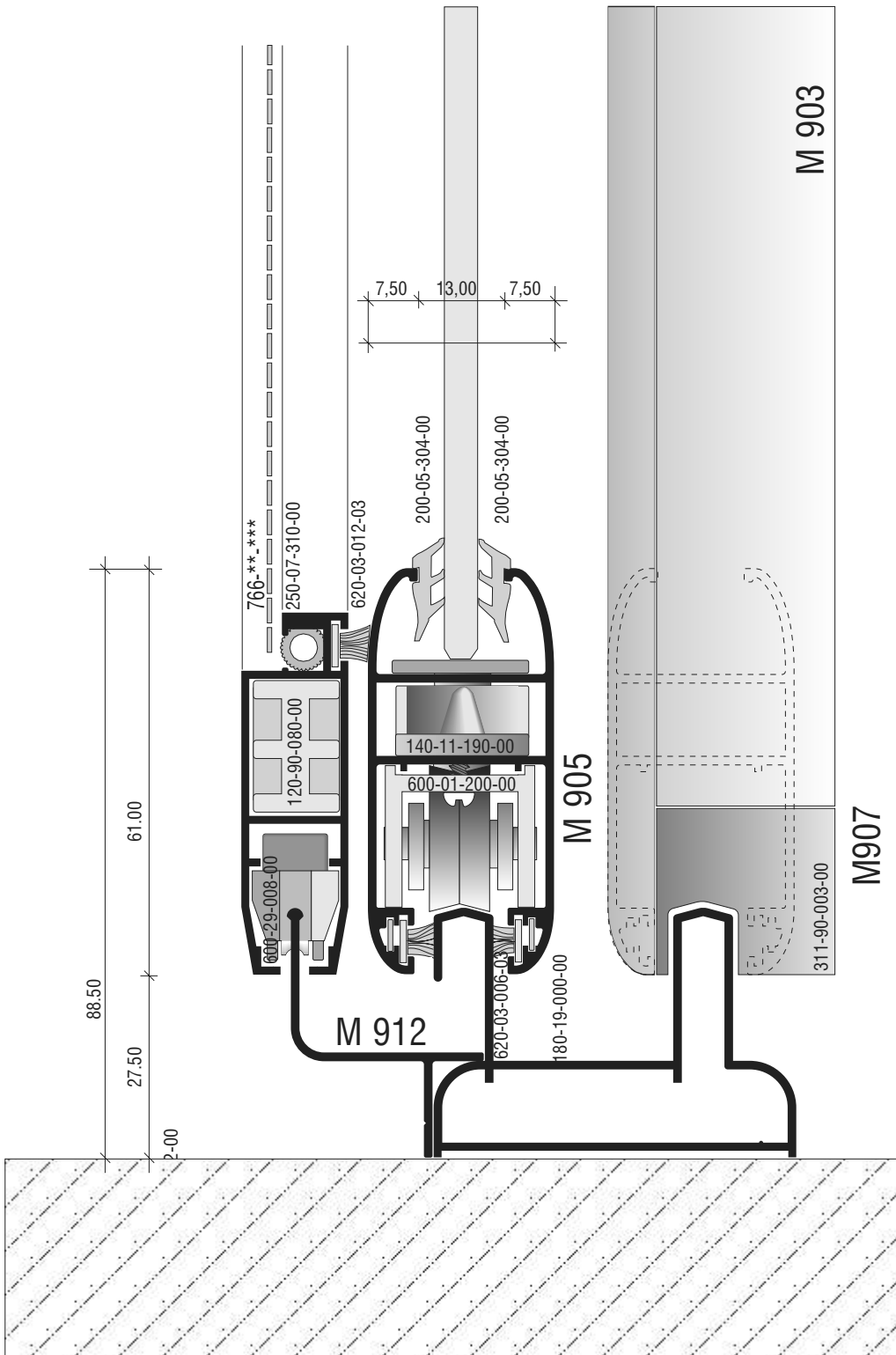
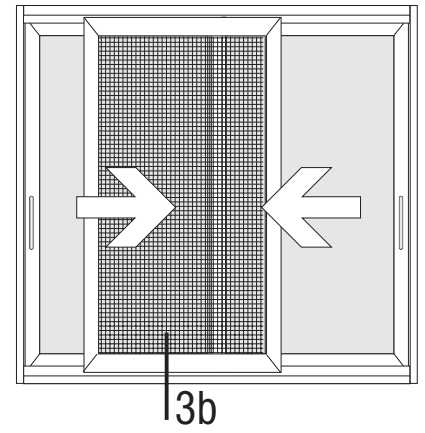


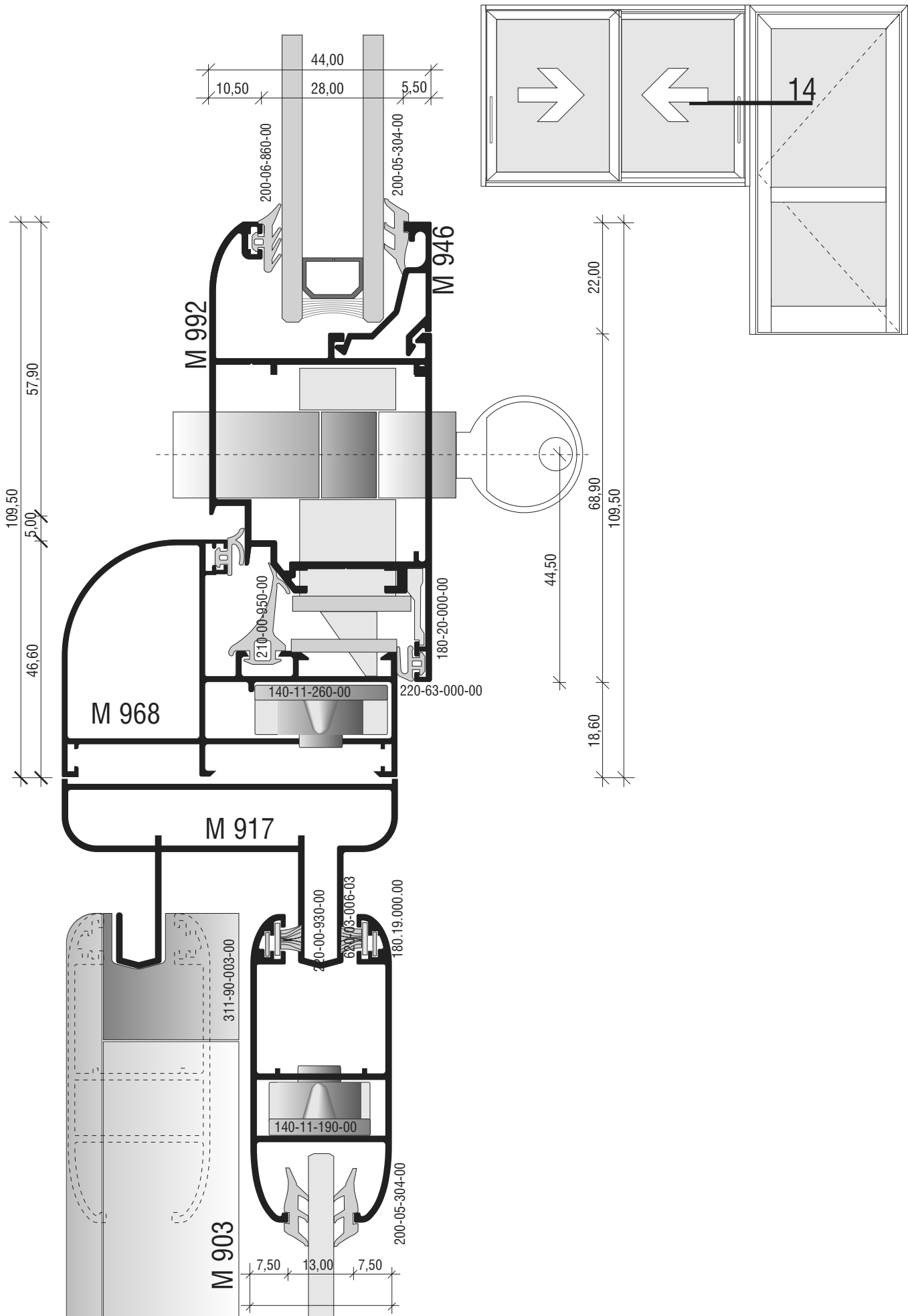




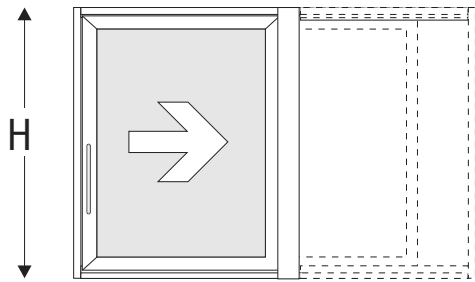
1b.



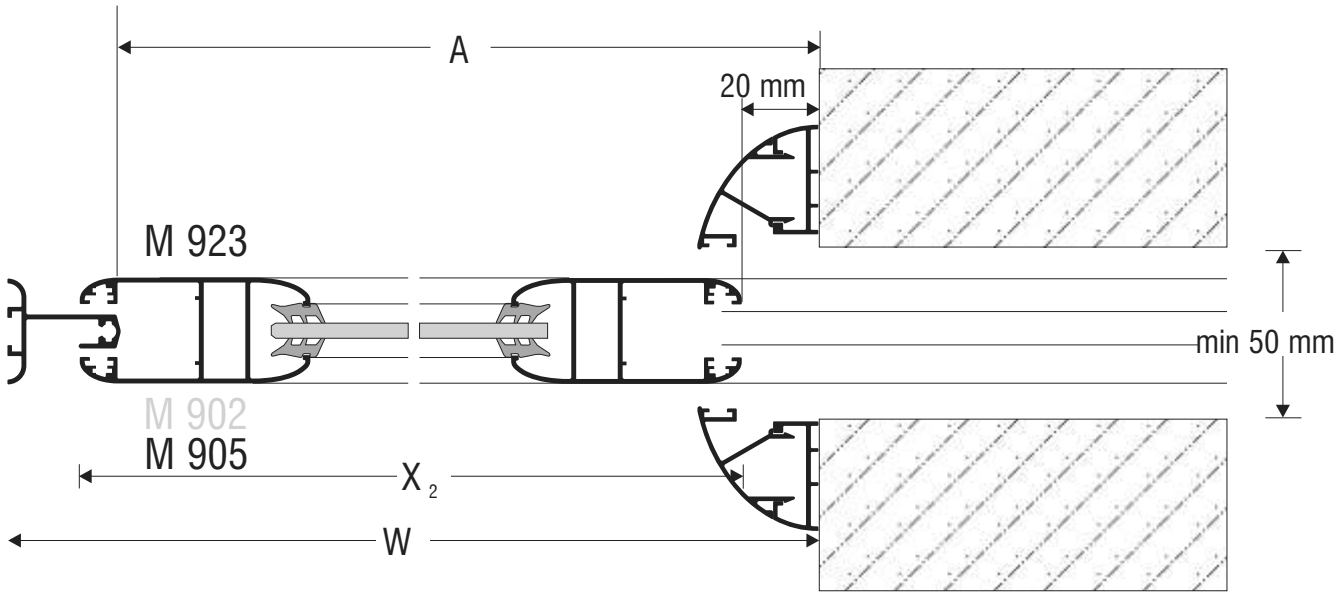




Κοπές
Cutting Analysis
R=Free



W

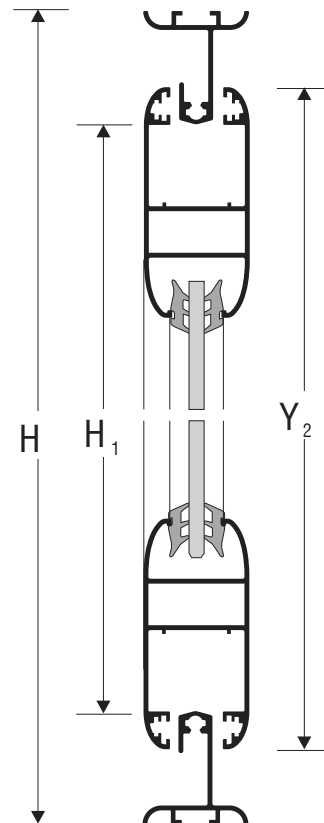


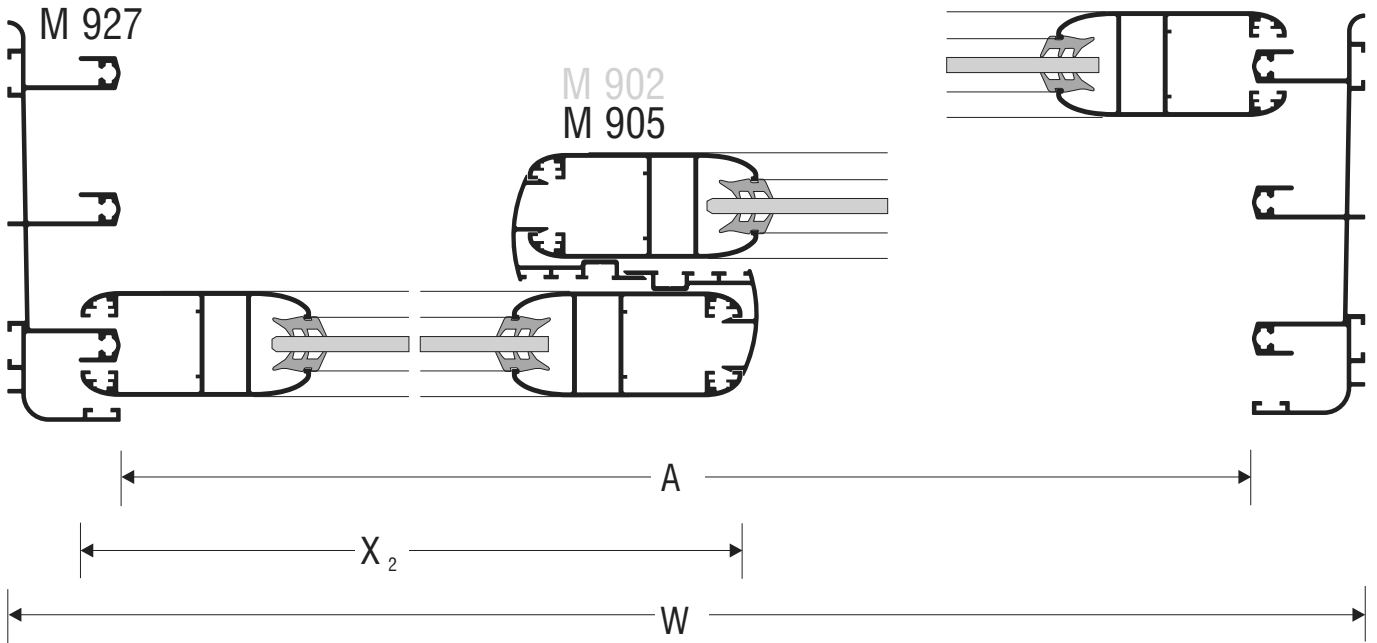
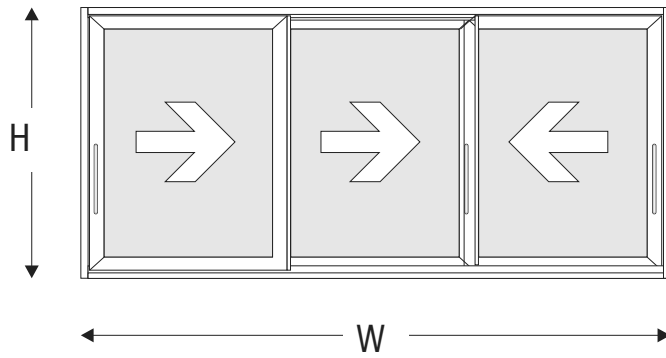
ΠΛΑΤΟΣ ΦΥΛΛΟΥ
WIDTH OF SASH $X_2 = W - 40$

ΠΛΑΤΟΣ ΦΥΛΛΟΥ
WIDTH OF SASH $X_2 = A - 10$

ΥΨΟΣ ΦΥΛΛΟΥ
HEIGHT OF SASH $Y_2 = H - 40$

ΥΨΟΣ ΦΥΛΛΟΥ
HEIGHT OF SASH $Y_2 = H_1 + 20$



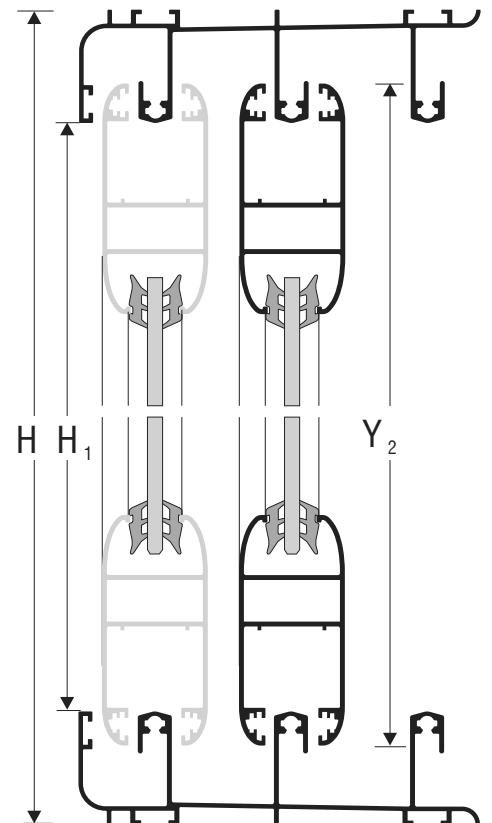


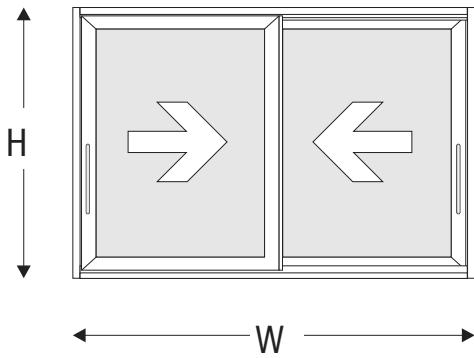
ΠΛΑΤΟΣ ΦΥΛΛΟΥ WIDTH OF SASH	$X_2 = \frac{W + 73}{3}$
--------------------------------	--------------------------

ΠΛΑΤΟΣ ΦΥΛΛΟΥ WIDTH OF SASH	$X_2 = \frac{A + 133}{3}$
--------------------------------	---------------------------

ΥΨΟΣ ΦΥΛΛΟΥ HEIGHT OF SASH	$Y_2 = H - 40$
-------------------------------	----------------

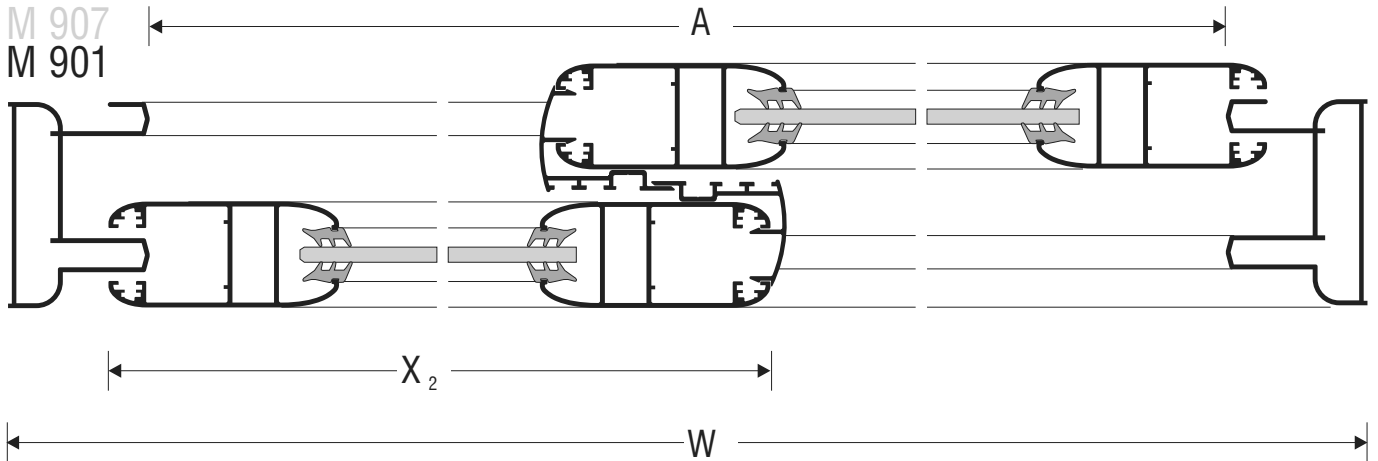
ΥΨΟΣ ΦΥΛΛΟΥ HEIGHT OF SASH	$Y_2 = H_1 + 20$
-------------------------------	------------------





M 931
M 906
M 907
M 901

M 902
M 905

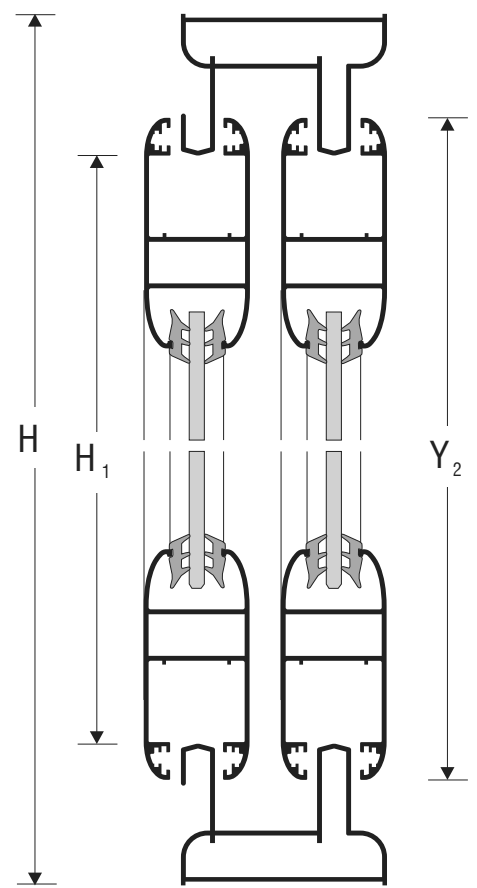


ΠΛΑΤΟΣ ΦΥΛΛΟΥ WIDTH OF SASH	$X_2 = \frac{W + 1,5}{2}$
--------------------------------	---------------------------

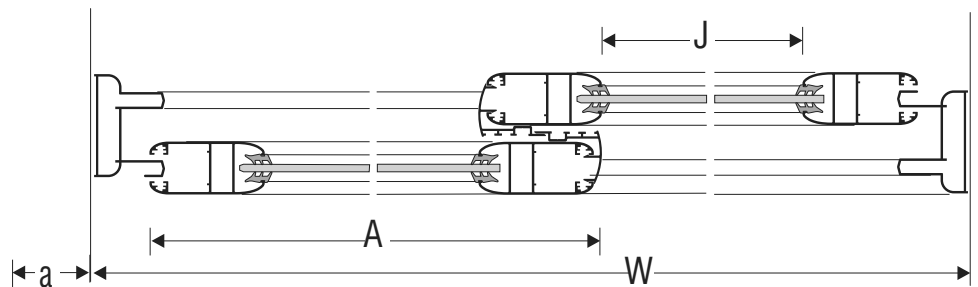
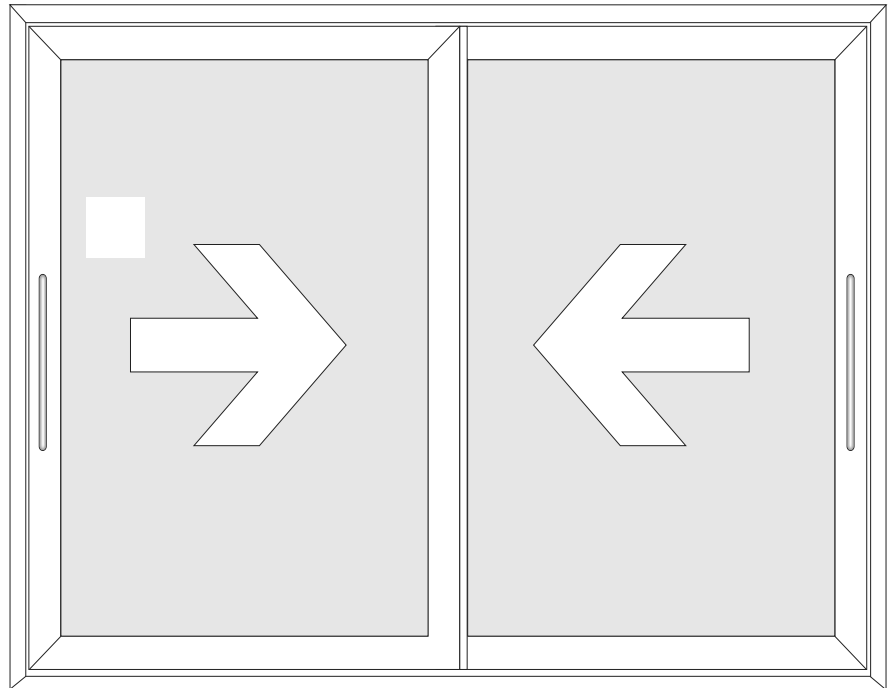
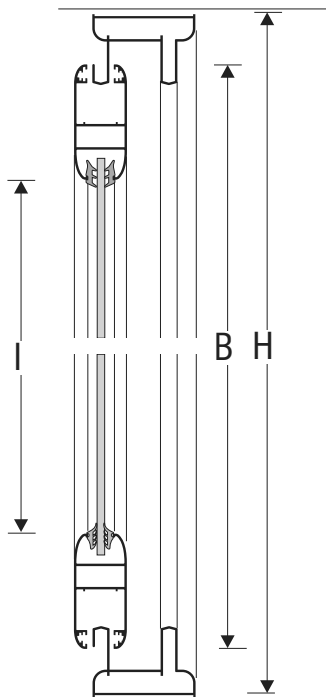
ΠΛΑΤΟΣ ΦΥΛΛΟΥ WIDTH OF SASH	$X_2 = \frac{A + 76,5}{2}$
--------------------------------	----------------------------

ΥΨΟΣ ΦΥΛΛΟΥ HEIGHT OF SASH	$Y_2 = H - 55$
-------------------------------	----------------

ΥΨΟΣ ΦΥΛΛΟΥ HEIGHT OF SASH	$Y_2 = H_1 + 20$
-------------------------------	------------------



ΔΙΦΥΛΛΟ ΕΠΑΛΛΗΛΟ


 ΔΙΦΥΛΛΟ ΕΠΑΛΛΗΛΟ
 DOUBLE-LEAF SLIDING

	ΚΩΔΙΚΟΣ ΠΡΟΦΙΛ PROFILE NUMBER	ΠΕΡΙΓΡΑΦΗ DESCRIPTION	ΠΟΣΟΤΗΤΑ QUANTITY
ΟΔΗΓΟΣ DRIVER	M 907	ΟΔΗΓΟΣ (ή(στ) M 901, M 922)	FIXED FRAME 2H+2W (m)
	ή(στ) M 906	ΟΔΗΓΟΣ ΜΕ ΑΡΜΟΚΑΛΥΠΤΡΟ	FRAME WITH ARMATURE 2(H+2a) + 2(W+2a)
ΕΞΑΡΤΗΜΑΤΑ ΟΔΗΓΟΥ ACCESSORIES FOR THE DRIVER	140-11-260-00	ΓΩΝΙΑ ΣΥΝΔΕΣΗΣ ΒΙΔΩΤΗ ΧΥΤΗ 11 X 26 mm	SCREW CORNER 11 X 26 mm 4 τμχ. (pcs)
	220-63-000-00	ΛΑΣΤΙΧΟ ΝΥΧΑΚΙ ΠΑΤΗΤΟ (M906)	GASKET 2H+2W (m)
ΦΥΛΛΟ SASH	M 902	ΦΥΛΛΟ ΔΙΠΛΗΣ ΥΑΛΩΣΗΣ	SASH DOUBLE GLAZING 4B+4A (m)
	ή(στ) M 905	ΦΥΛΛΟ ΜΟΝΗΣ ΥΑΛΩΣΗΣ	SASH ONE GLAZING 4B+4A (m)
ΕΞΑΡΤΗΜΑΤΑ ΦΥΛΛΟΥ ACCESSORIES FOR THE SASH	140-11-190-00	ΓΩΝΙΑ ΣΥΝΔΕΣΗΣ ΒΙΔΩΤΗ ΧΥΤΗ	SCREW CORNER 11 X 26 mm 8 τμχ. (pcs)
	620-03-006-03	ΒΟΥΡΤΣΑΚΙ Νο. 6	BRUSH No 6 8B+8A (m)
	180-19-000-00	ΓΩΝΙΑ ΕΠΙΠΕΔΟΤΗΤΑΣ	ALIGNMENT CORNER 16 τμχ. (pcs)
	200-02-***-**	ΛΑΣΤΙΧΟ ΤΖΑΜΙΟΥ	GLASS RUBBER 8I+8J (m)
	630-76-000-02	ΚΛΕΙΔΑΡΙΑ ΣΥΡΟΜΕΝΩΝ	LOCKER FOR SLIDING DOORS 2 τμχ. (pcs)
ΑΓΚΙΣΤΡΟ HOOK	M 903	ΑΓΚΙΣΤΡΟ	HOOK 2H (m)
	311-90-003-00	ΤΑΠΑ ΑΓΚΙΣΤΡΟΥ	END COVER 4 τμχ. (pcs)

* NOTE: (m = meters) (pcs = pieces) * ΣΗΜ : (m μέτρα) (pcs τεμάχια)

**Εξαρτήματα
Accessories
R=Free**

120-00-360-00



ΚΩΔΙΚΟΣ : **120-00-360-00**

ART. No :

Stock No :

MS3600

ΠΕΡΙΓΡΑΦΗ / DESCRIPTION : ΓΩΝΙΑ ΣΥΝΔΕΣΗΣ ΑΝΟΙΚΤΩΝ ΟΔΗΓΩΝ / SCREW CORNER

ΥΛΙΚΟ / MATERIAL : ΑΛΟΥΜΙΝΙΟ / ALUMINIUM

ΣΥΣΚΕΥΑΣΙΑ / PACKAGE:

1000

ΧΡΩΜΑ / COLOR: ΑΒΑΦΟ / MILL FINISH

140-11-190-00



ΚΩΔΙΚΟΣ : **140-11-190-00**

ART. No :

Stock No :

M04100

ΠΕΡΙΓΡΑΦΗ / DESCRIPTION : ΓΩΝΙΑ ΣΥΝΔΕΣΗΣ ΒΙΔΩΤΗ - ΧΥΤΗ / SCREW CORNER

ΥΛΙΚΟ / MATERIAL : ΧΥΤΟ ΑΛΟΥΜΙΝΙΟ / ALUMINIUM

ΣΥΣΚΕΥΑΣΙΑ / PACKAGE:

250

ΧΡΩΜΑ / COLOR: ΑΒΑΦΟ / MILL FINISH

ΔΙΑΣΤΑΣΗ / DIMENSION :

11 X 19 mm

140-11-260-00



ΚΩΔΙΚΟΣ : **140-11-260-00**

ART. No :

Stock No :

MS0400

ΠΕΡΙΓΡΑΦΗ / DESCRIPTION : ΓΩΝΙΑ ΣΥΝΔΕΣΗΣ ΒΙΔΩΤΗ - ΧΥΤΗ / SCREW CORNER

ΥΛΙΚΟ / MATERIAL : ΧΥΤΟ ΑΛΟΥΜΙΝΙΟ / ALUMINIUM

ΣΥΣΚΕΥΑΣΙΑ / PACKAGE:

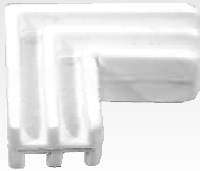
250

ΧΡΩΜΑ / COLOR: ΑΒΑΦΟ / MILL FINISH

ΔΙΑΣΤΑΣΗ / DIMENSION :

11 X 26 mm

120-90-080-00



ΚΩΔΙΚΟΣ : **120-90-080-00**

ART. No :

Stock No :

MS1300

ΠΕΡΙΓΡΑΦΗ / DESCRIPTION : ΓΩΝΙΑ ΣΥΝΔΕΣΗΣ ΑΝΤΙΚΩΝΩΠΙΚΟΥ / SCREW CORNER

ΥΛΙΚΟ / MATERIAL : ΠΟΛΥΑΜΙΔΙΟ / POLYAMIDE

ΣΥΣΚΕΥΑΣΙΑ / PACKAGE:

300

ΧΡΩΜΑ / COLOR:

140-90-280-00



ΚΩΔΙΚΟΣ : **140-90-280-00**

ART. No :

Stock No :

MS3400

ΠΕΡΙΓΡΑΦΗ / DESCRIPTION : ΓΩΝΙΑ ΣΥΝΔΕΣΗΣ ΑΝΤΙΚΩΝΩΠΙΚΟΥ / SCREW CORNER

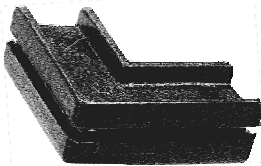
ΥΛΙΚΟ / MATERIAL : ΠΟΛΥΑΜΙΔΙΟ / POLYAMIDE

ΣΥΣΚΕΥΑΣΙΑ / PACKAGE:

200

ΧΡΩΜΑ / COLOR:

311-00-025-00



ΚΩΔΙΚΟΣ : **311-00-025-00**

ART. No :

Stock No :

MS2500

ΠΕΡΙΓΡΑΦΗ / DESCRIPTION : ΓΛΥΣΙΕΡΑ - ΑΜΟΡΤΙΣΕΡ ΑΝΤΙΚΩΝΩΠΙΚΟΥ / BUFFER

ΥΛΙΚΟ / MATERIAL : ΠΟΛΥΑΜΙΔΙΟ / POLYAMIDE

ΣΥΣΚΕΥΑΣΙΑ / PACKAGE:

200

ΧΡΩΜΑ / COLOR:

180-19-000-00



ΚΩΔΙΚΟΣ : **180-19-000-00**

ART. No :

Stock No :

M01900

ΠΕΡΙΓΡΑΦΗ / DESCRIPTION : ΓΩΝΙΑ ΕΠΙΠΕΔΟΤΗΤΑΣ / ALIGNMENT CORNER

ΥΛΙΚΟ / MATERIAL : ΑΤΣΑΛΙ / STEEL

ΣΥΣΚΕΥΑΣΙΑ / PACKAGE:

1 - 20 X 500

ΧΡΩΜΑ / COLOR:

180-20-000-00



ΚΩΔΙΚΟΣ : **180-20-000-00**

ART. No :

Stock No :

M02000

ΠΕΡΙΓΡΑΦΗ / DESCRIPTION : ΓΩΝΙΑ ΕΠΙΠΕΔΟΤΗΤΑΣ / ALIGNMENT CORNER

ΥΛΙΚΟ / MATERIAL : ΠΟΛΥΑΜΙΔΙΟ / POLYAMIDE

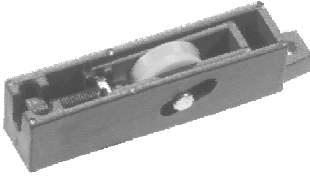
ΣΥΣΚΕΥΑΣΙΑ / PACKAGE:

2000

ΧΡΩΜΑ / COLOR: ΜΑΥΡΟ / BLACK

<p>Stock No : M09002 ΚΩΔΙΚΟΣ : 290-00-002-00 ART. No :</p> <p>ΠΕΡΙΓΡΑΦΗ / DESCRIPTION : ΤΑΚΑΚΙ ΤΖΑΜΙΟΥ / GLAZING WEDGE</p> <p>ΥΛΙΚΟ / MATERIAL : PVC</p> <p>ΧΡΩΜΑ / COLOR: ΜΑΥΡΟ / BLACK</p>	
<p>Stock No : M09003 ΚΩΔΙΚΟΣ : 290-00-003-00 ART. No :</p> <p>ΠΕΡΙΓΡΑΦΗ / DESCRIPTION : ΤΑΚΑΚΙ ΤΖΑΜΙΟΥ / GLAZING WEDGE</p> <p>ΥΛΙΚΟ / MATERIAL : PVC</p> <p>ΧΡΩΜΑ / COLOR: ΚΑΦΕ / BROWN ΔΙΑΣΤΑΣΗ / DIMENSION : 3 mm</p>	 <p>ΣΥΣΚΕΥΑΣΙΑ / PACKAGE :</p>
<p>Stock No : MS210001 ΚΩΔΙΚΟΣ : 660-00-268-00 ART. No :</p> <p>ΠΕΡΙΓΡΑΦΗ / DESCRIPTION : ΣΤΟΠΕΡ ΦΙΛΗΤΟΥ / BUFFER</p> <p>ΥΛΙΚΟ / MATERIAL : ΑΛΟΥΜΙΝΙΟ / ALUMINIUM</p> <p>ΧΡΩΜΑ / COLOR:</p>	 <p>ΣΥΣΚΕΥΑΣΙΑ / PACKAGE :</p>
<p>Stock No : 6600090300 ΚΩΔΙΚΟΣ : 660-00-903-00 ART. No :</p> <p>ΠΕΡΙΓΡΑΦΗ / DESCRIPTION : ΚΕΝΤΡΙΚΟ ΣΤΕΓΑΝΩΤΙΚΟ / CENTRAL SEAL</p> <p>ΥΛΙΚΟ / MATERIAL : PVC ΣΥΣΚΕΥΑΣΙΑ / PACKAGE : 10 - 400</p> <p>ΧΡΩΜΑ / COLOR: ΜΑΥΡΟ / BLACK ΠΡΟΦΙΛ / PROFILE: M903</p>	 <p>ΣΥΣΚΕΥΑΣΙΑ / PACKAGE :</p> <p>660-00-903-00</p>
<p>Stock No : MS0101 ΚΩΔΙΚΟΣ : 600-01-200-00 ART. No :</p> <p>ΠΕΡΙΓΡΑΦΗ / DESCRIPTION : ΡΑΟΥΛΟ ΑΛΟΥΜΙΝΙΟΥ ΜΟΝΟ / SINGLE WHEEL</p> <p>ΥΛΙΚΟ / MATERIAL : ΑΛΟΥΜΙΝΙΟ / ALUMINIUM</p> <p>ΧΡΩΜΑ / COLOR:</p>	 <p>ΣΥΣΚΕΥΑΣΙΑ / PACKAGE :</p> <p>600-01-200-00</p>
<p>Stock No : MS0100 ΚΩΔΙΚΟΣ : 600-01-101-00 ART. No :</p> <p>ΠΕΡΙΓΡΑΦΗ / DESCRIPTION : ΡΑΟΥΛΟ ΠΛΑΣΤΙΚΟ ΜΟΝΟ / SINGLE WHEEL</p> <p>ΥΛΙΚΟ / MATERIAL : ΠΟΛΥΑΜΙΔΙΟ / POLYAMIDE</p> <p>ΧΡΩΜΑ / COLOR:</p>	 <p>ΣΥΣΚΕΥΑΣΙΑ / PACKAGE :</p> <p>4 - 120</p> <p>600-01-101-00</p>
<p>Stock No : MS0201 ΚΩΔΙΚΟΣ : 600-02-101-00 ART. No :</p> <p>ΠΕΡΙΓΡΑΦΗ / DESCRIPTION : ΡΑΟΥΛΟ ΠΛΑΣΤΙΚΟ ΔΙΠΛΟ / DOUBLE WHEELS</p> <p>ΥΛΙΚΟ / MATERIAL : PVC</p> <p>ΧΡΩΜΑ / COLOR:</p>	 <p>ΣΥΣΚΕΥΑΣΙΑ / PACKAGE :</p> <p>600-02-101-00</p>
<p>Stock No : MS0204 ΚΩΔΙΚΟΣ : 600-02-204-00 ART. No :</p> <p>ΠΕΡΙΓΡΑΦΗ / DESCRIPTION : ΡΑΟΥΛΟ ΔΙΠΛΟ / DOUBLE WHEELS</p> <p>ΥΛΙΚΟ / MATERIAL : ΑΛΟΥΜΙΝΙΟ / ALUMINIUM</p> <p>ΧΡΩΜΑ / COLOR:</p>	 <p>ΣΥΣΚΕΥΑΣΙΑ / PACKAGE :</p> <p>600-02-204-00</p>

600-02-206-00



ΚΩΔΙΚΟΣ : **600-02-206-00**

ART. No :

Stock No :

MS2300

ΠΕΡΙΓΡΑΦΗ / DESCRIPTION : ΡΑΟΥΛΟ ΡΥΘΜΙΖΟΜΕΝΟ ΑΝΤΙΚΩΝΩΠΙΚΟΥ / ADJUSTABLE WHEEL

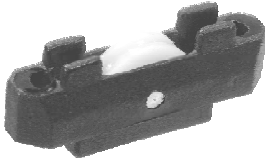
ΥΛΙΚΟ / MATERIAL : PVC

ΣΥΣΚΕΥΑΣΙΑ / PACKAGE:

4 - 200

ΧΡΩΜΑ / COLOR:

600-29-008-00



ΚΩΔΙΚΟΣ : **600-29-008-00**

ART. No :

Stock No :

ΠΕΡΙΓΡΑΦΗ / DESCRIPTION : ΡΑΟΥΛΟ ΑΝΤΙΚΩΝΩΠΙΚΟΥ / WHEELS FOR FLY - SCREENS

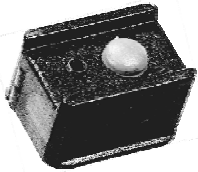
ΥΛΙΚΟ / MATERIAL :

ΣΥΣΚΕΥΑΣΙΑ / PACKAGE:

20 - 500

ΧΡΩΜΑ / COLOR:

650-03-300-00



ΚΩΔΙΚΟΣ : **650-03-300-00**

ART. No :

Stock No :

MS0330

ΠΕΡΙΓΡΑΦΗ / DESCRIPTION : ΑΜΟΡΤΙΣΕΡ / BUFFER

ΥΛΙΚΟ / MATERIAL : ΠΟΛΥΑΜΙΔΙΟ / POLYAMIDE

ΣΥΣΚΕΥΑΣΙΑ / PACKAGE:

8 - 1000

ΧΡΩΜΑ / COLOR: ΜΑΥΡΟ / BLACK

620-03-006-03



ΚΩΔΙΚΟΣ : **620-03-006-03**

ART. No :

Stock No :

STOX69600FP

ΠΕΡΙΓΡΑΦΗ / DESCRIPTION : ΒΟΥΡΤΣΑΚΙ ΜΕΜΒΡΑΝΗΣ Νο 6 / BRUSH WITH MEMBRANE No 6

ΥΛΙΚΟ / MATERIAL :

ΣΥΣΚΕΥΑΣΙΑ / PACKAGE:

550 - 1100 m

ΧΡΩΜΑ / COLOR: ΜΑΥΡΟ / BLACK, 620-03-006-04 ΓΚΡΙ / GREY

620-03-012-03



ΚΩΔΙΚΟΣ : **620-03-012-03**

ART. No :

Stock No :

6912003PBLA

ΠΕΡΙΓΡΑΦΗ / DESCRIPTION : ΒΟΥΡΤΣΑΚΙ Νο 12 / BRUSH No 12

ΥΛΙΚΟ / MATERIAL :

ΣΥΣΚΕΥΑΣΙΑ / PACKAGE:

ΧΡΩΜΑ / COLOR: ΜΑΥΡΟ / BLACK, 620-69-012-01 ΛΕΥΚΟ / WHITE

620-18-000-00



ΚΩΔΙΚΟΣ : **620-18-000-00**

ART. No :

Stock No :

MS1800

ΠΕΡΙΓΡΑΦΗ / DESCRIPTION : ΒΟΥΡΤΣΑΚΙ ΑΥΤΟΚΟΛΛΗΤΟ / BRUSH WITH STICKY BACK

ΥΛΙΚΟ / MATERIAL :

ΣΥΣΚΕΥΑΣΙΑ / PACKAGE:

50 - 100 m

ΧΡΩΜΑ / COLOR: ΜΑΥΡΟ / BLACK

311-00-801-00



ΚΩΔΙΚΟΣ : **311-00-801-00**

ART. No :

Stock No :

MS0801

ΠΕΡΙΓΡΑΦΗ / DESCRIPTION : ΝΕΡΟΧΥΤΗΣ / WATER CAP

ΥΛΙΚΟ / MATERIAL : ΠΟΛΥΑΜΙΔΙΟ / POLYAMIDE

ΣΥΣΚΕΥΑΣΙΑ / PACKAGE:

1 - 1000 X 100

ΧΡΩΜΑ / COLOR: ΜΑΥΡΟ / BLACK

311-00-936-00



ΚΩΔΙΚΟΣ : **311-00-936-00**

ART. No :

Stock No :

3110093600

ΠΕΡΙΓΡΑΦΗ / DESCRIPTION : ΤΑΠΑ ΦΙΛΤΟΥ / END COVER

ΥΛΙΚΟ / MATERIAL : ΠΟΛΥΑΜΙΔΙΟ / POLYAMIDE

ΣΥΣΚΕΥΑΣΙΑ / PACKAGE:

70

ΧΡΩΜΑ / COLOR: ΜΑΥΡΟ / BLACK

<p>Stock No : MS1000 ΚΩΔΙΚΟΣ : 311-10-000-00 ART. No :</p> <p>ΠΕΡΙΓΡΑΦΗ / DESCRIPTION : ΣΤΟΠΕΡ ΧΩΝΕΥΤΟΥ / BUFFER</p> <p>ΥΛΙΚΟ / MATERIAL : ΠΟΛΥΑΜΙΔΙΟ / POLYAMIDE</p> <p>ΧΡΩΜΑ / COLOR: ΜΑΥΡΟ / BLACK</p>	 <p>200</p> <p>ΣΥΣΚΕΥΑΣΙΑ / PACKAGE :</p>
<p>Stock No : MS1100 ΚΩΔΙΚΟΣ : 311-11-000-00 ART. No :</p> <p>ΠΕΡΙΓΡΑΦΗ / DESCRIPTION : ΣΤΟΠΕΡ ΦΙΛΗΤΟΥ / BUFFER</p> <p>ΥΛΙΚΟ / MATERIAL :</p> <p>ΧΡΩΜΑ / COLOR: ΜΑΥΡΟ / BLACK</p>	 <p>ΣΥΣΚΕΥΑΣΙΑ / PACKAGE :</p>
<p>Stock No : MS90300 ΚΩΔΙΚΟΣ : 311-90-003-00 ART. No :</p> <p>ΠΕΡΙΓΡΑΦΗ / DESCRIPTION : ΤΑΠΑ ΑΓΚΙΣΤΡΟΥ / END COVER</p> <p>ΥΛΙΚΟ / MATERIAL : ΠΟΛΥΑΜΙΔΙΟ / POLYAMIDE</p> <p>ΧΡΩΜΑ / COLOR: ΜΑΥΡΟ / BLACK</p>	 <p>311-90-003-00</p> <p>ΣΥΣΚΕΥΑΣΙΑ / PACKAGE :</p>
<p>Stock No : MS3000 ΚΩΔΙΚΟΣ : 160-00-900-00 ART. No :</p> <p>ΠΕΡΙΓΡΑΦΗ / DESCRIPTION : ΣΥΝΔΕΣΜΟΣ "ΤΑΦ" / "T" CONNECTOR</p> <p>ΥΛΙΚΟ / MATERIAL : ΣΥΣΚΕΥΑΣΙΑ / PACKAGE : 350</p> <p>ΧΡΩΜΑ / COLOR: ΜΑΥΡΟ / BLACK</p>	 <p>160-00-900-00</p> <p>ΣΥΣΚΕΥΑΣΙΑ / PACKAGE :</p>
<p>Stock No : DOM7600L ΚΩΔΙΚΟΣ : 630-76-000-02 ART. No :</p> <p>ΠΕΡΙΓΡΑΦΗ / DESCRIPTION : ΚΛΕΙΔΑΡΙΑ ΣΥΡΟΜΕΝΩΝ / LOCKER FOR SLIDING DOORS</p> <p>ΥΛΙΚΟ / MATERIAL :</p> <p>ΧΡΩΜΑ / COLOR: ΛΕΥΚΟ / WHITE, 630-76-000-03 ΜΑΥΡΟ / BLACK, 630-76-000-06 ΚΑΦΕ / BROWN</p>	 <p>630-76-000-02</p> <p>ΣΥΣΚΕΥΑΣΙΑ / PACKAGE :</p>
<p>Stock No : SECL104M ΚΩΔΙΚΟΣ : 610-00-104-02 ART. No :</p> <p>ΠΕΡΙΓΡΑΦΗ / DESCRIPTION : ΧΕΡΟΥΛΙ ΣΥΡΟΜΕΝΩΝ / HANDLE FOR SLIDING DOORS</p> <p>ΥΛΙΚΟ / MATERIAL : 10 - 30</p> <p>ΧΡΩΜΑ / COLOR: ΛΕΥΚΟ / WHITE, 610-00-104-03 ΜΑΥΡΟ / BLACK</p>	 <p>610-00-104-02</p>
<p>Stock No : SECL105 ΚΩΔΙΚΟΣ : 610-00-105-02 ART. No :</p> <p>ΠΕΡΙΓΡΑΦΗ / DESCRIPTION : ΛΑΒΗ / HANDLE FOR SLIDING DOORS</p> <p>ΥΛΙΚΟ / MATERIAL : 20 - 60</p> <p>ΧΡΩΜΑ / COLOR: ΛΕΥΚΟ / WHITE, 610-00-105-03 ΜΑΥΡΟ / BLACK</p>	 <p>610-00-105-02</p>
<p>Stock No : SECL109B ΚΩΔΙΚΟΣ : 610-00-109-02 ART. No :</p> <p>ΠΕΡΙΓΡΑΦΗ / DESCRIPTION : ΛΑΒΗ / FINGER PULL FOR SLIDING DOORS</p> <p>ΥΛΙΚΟ / MATERIAL : 30 - 90</p> <p>ΧΡΩΜΑ / COLOR: ΛΕΥΚΟ / WHITE</p>	 <p>610-00-109-02</p>

610-78-450-00



ΚΩΔΙΚΟΣ : **610-78-450-00**

ART. No :

Stock No :

DOM7845L

ΠΕΡΙΓΡΑΦΗ / DESCRIPTION : ΠΡΟΣΘΗΚΗ ΧΟΥΦΤΑΣ / SPACER PULL HANDLE

ΥΛΙΚΟ / MATERIAL :

ΣΥΣΚΕΥΑΣΙΑ / PACKAGE:

ΧΡΩΜΑ / COLOR:

660-36-020-00



ΚΩΔΙΚΟΣ : **660-36-020-00**

ART. No :

Stock No :

ΠΕΡΙΓΡΑΦΗ / DESCRIPTION : ΕΝΙΣΧΥΣΗ ΑΝΤΙΚΡΙΣΜΑΤΟΣ ΚΛΕΙΔΑΡΙΑΣ / STRIKE PLATE

ΥΛΙΚΟ / MATERIAL : ΑΛΟΥΜΙΝΙΟ / ALUMINIUM

ΣΥΣΚΕΥΑΣΙΑ / PACKAGE:

ΧΡΩΜΑ / COLOR:

766-**-***-**-**



ΚΩΔΙΚΟΣ : **766-**-***-**-****

ART. No :

Stock No :

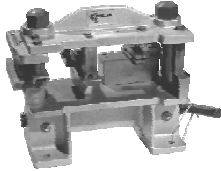
ΠΕΡΙΓΡΑΦΗ / DESCRIPTION : ΣΙΤΕΣ ΔΙΑΦΟΡΩΝ ΤΥΠΩΝ / SEVERAL TYPES OF FLY - SCREENS

ΥΛΙΚΟ / MATERIAL :

ΣΥΣΚΕΥΑΣΙΑ / PACKAGE:

ΧΡΩΜΑ / COLOR:

800-90-400-00



ΚΩΔΙΚΟΣ : **800-90-400-00**

ART. No :

Stock No :




MS90400

ΠΕΡΙΓΡΑΦΗ / DESCRIPTION : ΠΡΕΣΑΚΙ ΧΕΙΡΟΣ / MANUAL PUNCH MACHINE

ΥΛΙΚΟ / MATERIAL :

ΣΥΣΚΕΥΑΣΙΑ / PACKAGE:

ΧΡΩΜΑ / COLOR:

<p>Stock No : M081 ΚΩΔΙΚΟΣ : 240-81-000-00 ART. No :</p> <p>ΠΕΡΙΓΡΑΦΗ / DESCRIPTION : ΛΑΣΤΙΧΟ ΦΟΥΣΚΑ ΦΙΛΗΤΟΥ / GASKET</p> <p>ΥΛΙΚΟ / MATERIAL : EPDM ΧΡΩΜΑ / COLOR: ΜΑΥΡΟ / BLACK</p>	
<p>Stock No : D7X3,1PVC ΚΩΔΙΚΟΣ : 250-07-310-00 ART. No :</p> <p>ΠΕΡΙΓΡΑΦΗ / DESCRIPTION : ΛΑΣΤΙΧΟ ΑΝΤΙΚΩΝΩΠΙΚΟΥ / GASKET FOR FLY - SCREEN</p> <p>ΥΛΙΚΟ / MATERIAL : PVC ΧΡΩΜΑ / COLOR: ΜΑΥΡΟ / BLACK</p>	
<p>Stock No : T034 ΚΩΔΙΚΟΣ : 200-05-304-00 ART. No :</p> <p>ΠΕΡΙΓΡΑΦΗ / DESCRIPTION : ΛΑΣΤΙΧΟ ΣΦΗΝΑ 3 - 4 mm /GLAZING GASKET 3 - 4 mm</p> <p>ΥΛΙΚΟ / MATERIAL : EPDM ΧΡΩΜΑ / COLOR: ΜΑΥΡΟ / BLACK</p>	
<p>Stock No : T056 ΚΩΔΙΚΟΣ : 200-05-506-00 ART. No :</p> <p>ΠΕΡΙΓΡΑΦΗ / DESCRIPTION : ΛΑΣΤΙΧΟ ΣΦΗΝΑ 5 - 6 mm /GLAZING GASKET 5 - 6 mm</p> <p>ΥΛΙΚΟ / MATERIAL : EPDM ΧΡΩΜΑ / COLOR: ΜΑΥΡΟ / BLACK</p>	
<p>Stock No : T078 ΚΩΔΙΚΟΣ : 200-05-708-00 ART. No :</p> <p>ΠΕΡΙΓΡΑΦΗ / DESCRIPTION : ΛΑΣΤΙΧΟ ΣΦΗΝΑ 7 - 8 mm /GLAZING GASKET 7 - 8 mm</p> <p>ΥΛΙΚΟ / MATERIAL : EPDM ΧΡΩΜΑ / COLOR: ΜΑΥΡΟ / BLACK</p>	
<p>Stock No : M06860 ΚΩΔΙΚΟΣ : 200-06-860-00 ART. No :</p> <p>ΠΕΡΙΓΡΑΦΗ / DESCRIPTION : ΛΑΣΤΙΧΟ ΤΖΑΜΙΟΥ 4 mm / GLAZING GASKET 4mm</p> <p>ΥΛΙΚΟ / MATERIAL : EPDM ΧΡΩΜΑ / COLOR: ΜΑΥΡΟ / BLACK</p>	
<p>Stock No : PR5SFINA ΚΩΔΙΚΟΣ : 200-02-050-00 ART. No :</p> <p>ΠΕΡΙΓΡΑΦΗ / DESCRIPTION : ΛΑΣΤΙΧΟ ΣΦΗΝΑ 5 mm / GLAZING GASKET 5 mm</p> <p>ΥΛΙΚΟ / MATERIAL : PVC ΧΡΩΜΑ / COLOR: ΜΑΥΡΟ / BLACK</p>	
<p>Stock No : PR4SFINA ΚΩΔΙΚΟΣ : 200-02-070-00 ART. No :</p> <p>ΠΕΡΙΓΡΑΦΗ / DESCRIPTION : ΛΑΣΤΙΧΟ ΣΦΗΝΑ 4 mm / GLAZING GASKET 4 mm</p> <p>ΥΛΙΚΟ / MATERIAL : PVC ΧΡΩΜΑ / COLOR: ΜΑΥΡΟ / BLACK</p>	
<p>Stock No : PR7SFINA ΚΩΔΙΚΟΣ : 200-02-300-00 ART. No :</p> <p>ΠΕΡΙΓΡΑΦΗ / DESCRIPTION : ΛΑΣΤΙΧΟ ΣΦΗΝΑ 7 mm / GLAZING GASKET 7 mm</p> <p>ΥΛΙΚΟ / MATERIAL : PVC ΧΡΩΜΑ / COLOR: ΜΑΥΡΟ / BLACK</p>	
<p>Stock No : PR3SFINA ΚΩΔΙΚΟΣ : 200-02-700-00 ART. No :</p> <p>ΠΕΡΙΓΡΑΦΗ / DESCRIPTION : ΛΑΣΤΙΧΟ ΣΦΗΝΑ 3 mm / GLAZING GASKET 3 mm</p> <p>ΥΛΙΚΟ / MATERIAL : PVC ΧΡΩΜΑ / COLOR: ΜΑΥΡΟ / BLACK</p>	
<p>Stock No : PR8SFINA ΚΩΔΙΚΟΣ : 200-02-800-00 ART. No :</p> <p>ΠΕΡΙΓΡΑΦΗ / DESCRIPTION : ΛΑΣΤΙΧΟ ΣΦΗΝΑ 8 mm / GLAZING GASKET 8 mm</p> <p>ΥΛΙΚΟ / MATERIAL : PVC ΧΡΩΜΑ / COLOR: ΜΑΥΡΟ / BLACK</p>	
<p>Stock No : 2000302500 ΚΩΔΙΚΟΣ : 200-03-025-00 ART. No :</p> <p>ΠΕΡΙΓΡΑΦΗ / DESCRIPTION : ΛΑΣΤΙΧΟ ΣΦΗΝΑ 2,5 mm / GLAZING GASKET 2,5 mm</p> <p>ΥΛΙΚΟ / MATERIAL : PVC ΧΡΩΜΑ / COLOR: ΜΑΥΡΟ / BLACK</p>	



ΚΩΔΙΚΟΣ : **210-00-950-00**

ART. No :

Stock No : **M09500**

ΠΕΡΙΓΡΑΦΗ / DESCRIPTION : ΚΕΝΤΡΙΚΟ ΛΑΣΤΙΧΟ / CENTRAL GASKET

ΥΛΙΚΟ / MATERIAL : EPDM

ΧΡΩΜΑ / COLOR:

MAYPO / BLACK



ΚΩΔΙΚΟΣ : **220-00-930-00**

ART. No :

Stock No : **M09300**

ΠΕΡΙΓΡΑΦΗ / DESCRIPTION : ΛΑΣΤΙΧΟ ΝΥΧΑΚΙ ΜΕ ΔΙΠΛΟ ΦΤΕΡΟ / GASKET

ΥΛΙΚΟ / MATERIAL : EPDM

ΧΡΩΜΑ / COLOR:

MAYPO / BLACK



ΚΩΔΙΚΟΣ : **220-63-000-00**

ART. No :

Stock No : **M06300**

ΠΕΡΙΓΡΑΦΗ / DESCRIPTION : ΛΑΣΤΙΧΟ ΝΥΧΑΚΙ ΠΑΤΗΤΟ / GASKET

ΥΛΙΚΟ / MATERIAL : EPDM

ΧΡΩΜΑ / COLOR:

MAYPO / BLACK